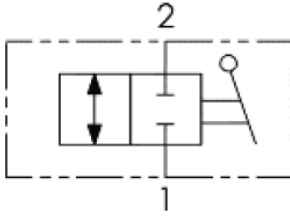


GBV 2 WAY BALL VALVE - 2 YOLLU KÜRESEL VANA

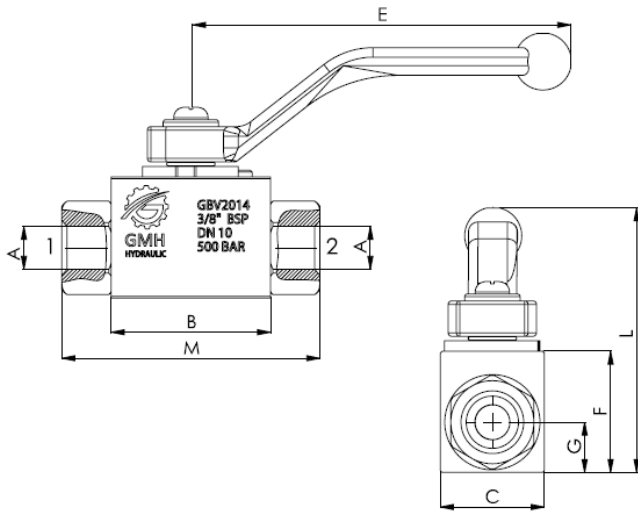
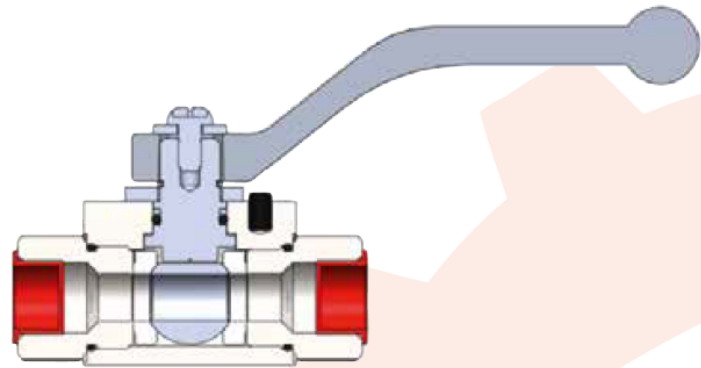
Sipariş Kodu / Order Code

GBV2014	014
Tip / Type	Ebat / Size
GBV2	1/4"
	3/8"
	1/2"

Hidrolik Şema / Hydraulic Circuit

Özellikler / Features

Direkt Hat Üzerine Montaja Uygun / Suitable For Direct In-Line Installation

Mineral Yağ - Mineral Oil	ISO 6743/4 (DIN 51524)
Yağ Viskozitesi - Oil Viscosity	15-250 mm ² /s (15 to 250 cSt)
Yağ Sıcaklığı - Oil Temperature	(-20°C +80°C)
Ortam Sıcaklığı - Environment Temperature	(-20°C +50°C)

Ölçüler / Dimensions

Kesit / Sectional

Teknik Özellikler / Technical Specifications

S.N.	Tip / Type	A	Q Max (l/m)	P Max (bar)	B mm	C mm	E mm	F mm	G mm	L mm	M mm	Ağırlık / Weight Kg
1	GBV2014	BSPP 1/4	25	500	46	30	110	35	14,5	76,5	74,5	0,45
2	GBV2038	BSPP 3/8	35		46	30	110	35	14,5	76,5	74,5	
3	GBV2012	BSPP 1/2	60		82,5	35	110	40	16,5	81,5	82,5	