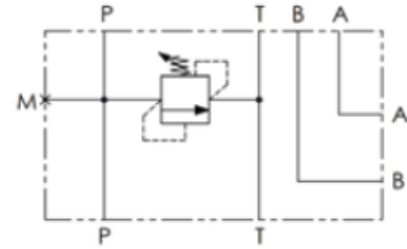


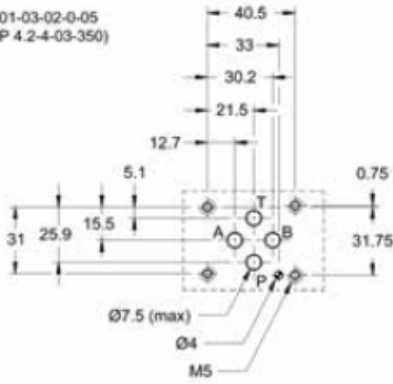
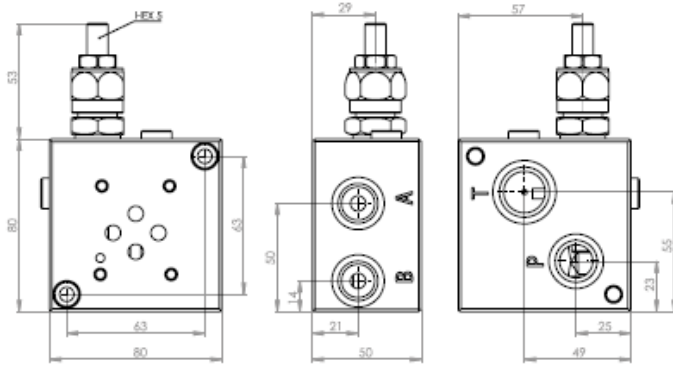
GM NG06 SUBPLATE WITH RELIEF VALVE - NG06 TEKLİ EMNİYET VALFLİ PLEYT

Sipariş Kodu / Order Code

GM106A	1	06	A
Tip / Type	Çıkış Sayısı/ No of station	Ebat / Size	Malzeme/Material
GM	1 Çıkış/1 Station	06	Alüminyum/Alluminum

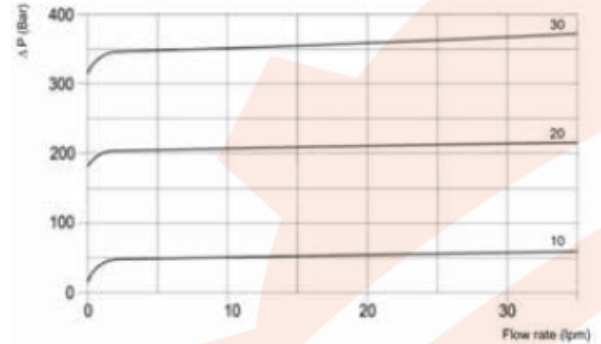
Hidrolik Şema / Hydraulic Circuit

Kesit/Sectional

ISO 4401-03-02-0-05
(CETOP 4.2-4-03-350)


Ölçüler/Dimensions

Özellikler / Features

Yüzey Eloksal Kaplama / Body Surface Eloxal Coated

Gövde Malzemesi - Body Material	Alüminyum 6082-T6/Alluminum 6082-T6
Mineral Yağ - Mineral Oil	ISO 6743/4 (DIN 51524)
Yağ Viskozitesi - Oil Viscosity	15-250 mm ² /s (15 to 250 cSt)
Yağ Sıcaklığı - Oil Temperature	(-20°C +80°C)
Ortam Sıcaklığı - Environment Temperature	(-20°C +50°C)

Performans / Performance

Teknik Özellikler / Technical Specifications

Tip / Type	Q max (l/min)	P max (bar)	P-A-B	T	MP	Ağırlık/Weight Kg
GM106A	40	210	BSPP 3/8"	BSPP 1/2"	BSPP 1/4"	0,9