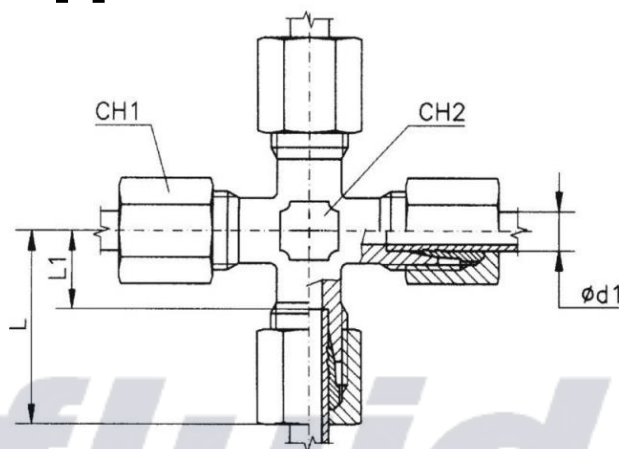


# KŘÍŽOVÁ SPOJKA - H



Označení /Název	Řada	Ø d1 mm	Max. prac. Tlak (bar)	L mm	L1 mm	CH1 mm	CH2 mm	Hmotnost (Kg)
Křížová spojka – H LL04	LL	4	100	21	11	10	9	0,003
Křížová spojka – H LL05	LL	5	100	21	9,5	12	9	0,004
Křížová spojka – H LL06	LL	6	100	21	9,5	12	9	0,004
Křížová spojka – H LL08	LL	8	100	23	11,5	14	12	0,006
Křížová spojka – H L06	L	6	315	27	12	14	12	0,007
Křížová spojka – H L08	L	8	315	29	14	17	12	0,011
Křížová spojka – H L10	L	10	315	30	15	19	14	0,015
Křížová spojka – H L12	L	12	315	32	17	22	17	0,019
Křížová spojka – H L15	L	15	315	36	21	27	19	0,031
Křížová spojka – H L18	L	18	315	40	23,5	32	24	0,048
Křížová spojka – H L22	L	22	160	44	27,5	36	27	0,073
Křížová spojka – H L28	L	28	160	47	30,5	41	36	1,015
Křížová spojka – H L35	L	35	160	56	34,5	50	41	1,235
Křížová spojka – H L42	L	42	160	63	40	60	50	1,765
Křížová spojka – H S06	S	6	630	31	16	17	12	0,013
Křížová spojka – H S08	S	8	630	32	17	19	14	0,017
Křížová spojka – H S10	S	10	630	34	17,5	22	17	0,024
Křížová spojka – H S12	S	12	630	38	21,5	24	17	0,030
Křížová spojka – H S14	S	14	630	40	22	27	19	0,039
Křížová spojka – H S16	S	16	400	43	24,5	30	24	0,049
Křížová spojka – H S20	S	20	400	48	26,5	36	27	0,076
Křížová spojka – H S25	S	25	400	54	30	46	36	1,380
Křížová spojka – H S30	S	30	400	62	35,5	50	41	1,720
Křížová spojka – H S38	S	38	315	72	41	60	50	2,690

**PŘEDBĚŽNÁ DOLOŽKA:**

Tento technický list byl vypracován dle nejlepších vědomostí a s obzvláštní pečlivostí. Poskytované informace se zakládají na praktických zkušenostech, interních zkouškách a odrážejí naši současnou úroveň znalostí. Jsou určeny pouze pro informaci a nepředstavují záruku vlastností výrobku nebo jeho vhodnosti pro konkrétní použití. Za chyby tisku a norem a za omyly nelze převzít jakoukoliv záruku. Platí naše Všeobecné obchodní podmínky

**Interfluid**  
 **spol. s r.o.**

**Interfluid**  
 **spol. s r.o.**

**INTERFLUID spol. s.r.o.**

1.Máje 3381/106

Ostrava Moravská Ostrava, 703 00

Otevírací doba: 7:00 - 15:30

(po-pá mimo svátky)

**Kontakty:**

Tel.: + 420 595 953 879

Fax: + 420 595 955 908

interfluid@interfluid.com

obchod@interfluid.com

**Bankovní spojení:**

CZK: 27-7357520297 / 0100

IBAN : CZ560100000277357520297

EUR:34278-522852761 / 0100

IBAN : CZ8301000342780522852761

**www.interfluid.com**Partner v oblasti hydrauliky a  
pneumatiky.Už více jak 20 let tvoříme řešení na  
míru vašim potřebám.