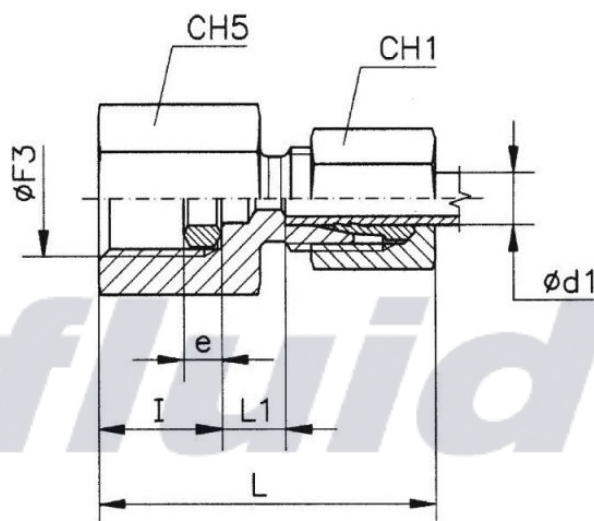
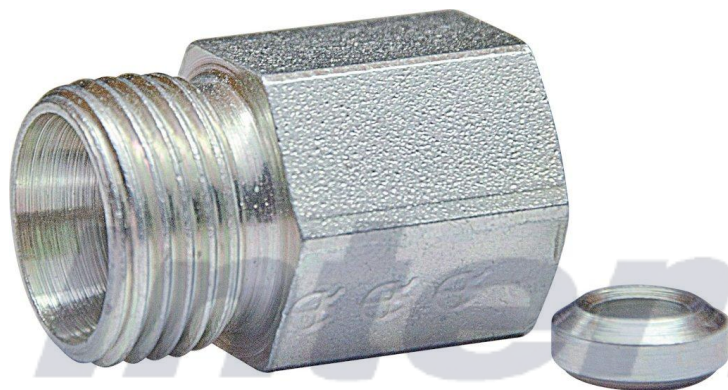


Připojení do manometru P-MAV



spol. s r.o.

Označení	Řada	Ø d1 mm	Těsnění max. pracovní tlak	Ø F3	L mm	L1 mm	CH1 mm	CH5 mm	Těsnicí prstýnek e mm	I mm	Hmotnost (kg)
Připojení do manometru P-MAV 04LL	LL	4	100	1/4"	33	8,5	10	19	4,5	14,5	0,036
Připojení do manometru P-MAV 06L	L	6	315	1/4"	37	7,5	14	19	4,5	14,5	0,049
Připojení do manometru P-MAV 08L	L	8	315	1/4"	37	7,5	17	19	4,5	14,5	0,053
Připojení do manometru P-MAV 10L	L	10	315	1/4"	38	8,5	19	19	4,5	14,5	0,06
Připojení do manometru P-MAV 12L	L	12	315	1/4"	38	8,5	22	19	4,5	14,5	0,068
Připojení do manometru P-MAV 06S	S	6	630	1/2"	46	11	17	27	5	20	0,105
Připojení do manometru P-MAV 08S	S	8	630	1/2"	46	11	19	27	5	20	0,105
Připojení do manometru P-MAV 10S	S	10	630	1/2"	47	10,5	22	27	5	20	0,12
Připojení do manometru P-MAV 12S	S	12	630	1/2"	47	10,5	24	27	5	20	0,128

PŘEDBĚŽNÁ DOLOŽKA:

Tento technický list byl vypracován dle nejlepších vědomostí a s obzvláštní pečlivostí. Poskytované informace se zakládají na praktických zkušenostech, interních zkouškách a odrážejí naši současnou úroveň znalostí. Jsou určeny pouze pro informaci a nepředstavují záruku vlastností výrobku nebo jeho vhodnosti pro konkrétní použití. Za chyby tisku a norem a za omyly nelze převzít jakoukoliv záruku. Platí naše Všeobecné obchodní podmínky

INTERFLUID spol. s r.o.

1. Máje 3381/106
Ostrava Moravská Ostrava, 703 00
Otevírací doba: 7:00 - 15:30
(po-pá mimo svátky)

Kontakty:

Tel.: + 420 595 953 879
Fax: + 420 595 955 908
interfluid@interfluid.com
obchod@interfluid.com

Bankovní spojení:

CZK: 27-7357520297 / 0100
IBAN : CZ560100000277357520297
EUR: 34278-522852761 / 0100
IBAN : CZ8301000342780522852761

www.interfluid.com

Partner v oblasti hydrauliky a pneumatiky.
Už více jak 20 let tvoříme řešení na míru vašim potřebám.