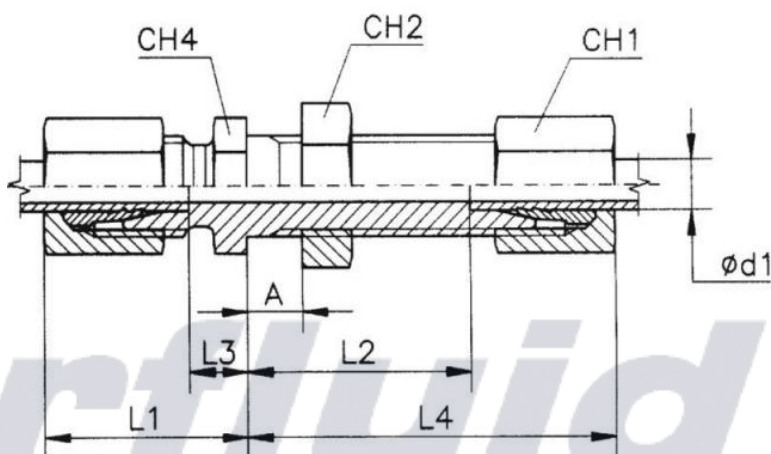


# Prodloužená přímá spojka - K



Označení / Název	Řada	Průměr Ø d1 mm	Pracovní tlak PN (bar)	L1 mm	L2 mm	L3 mm	L4 mm	CH1 mm	CH2 mm	CH4 mm	Hmotnost (Kg)
Prodloužená přímá spojka - K 06	L	6	315	22,0	27,0	7,0	42,0	14,0	17,0	17,0	0,070
Prodloužená přímá spojka - K 08	L	8	315	23	27	8	42	17	19,0	19,0	0,085
Prodloužená přímá spojka - K 10	L	10	315	25	28	10	43	19	22,0	22,0	0,127
Prodloužená přímá spojka - K 12	L	12	315	25	29	10	44	22	24,0	24,0	0,150
Prodloužená přímá spojka - K 15	L	15	315	27	31	12	46	27	30,0	27,0	0,230
Prodloužená přímá spojka - K 18	L	18	315	30	32,5	13,5	49	32	36,0	32,0	0,330
Prodloužená přímá spojka - K 22	L	22	160	33	34,5	16,5	51	36	41,0	36,0	0,410
Prodloužená přímá spojka - K 28	L	28	160	35	35,5	18,5	52	41	46,0	41,0	0,530
Prodloužená přímá spojka - K 35	L	35	160	40	36,5	18,5	58	50	55,0	50,0	0,800
Prodloužená přímá spojka - K 42	L	42	160	42	36	19	59	60	65,0	60,0	1,200
Prodloužená přímá spojka - K 06	S	6	630	27	29	12	44	17	19,0	19,0	0,100
Prodloužená přímá spojka - K 08	S	8	630	28	29	13,0	44	19	22,0	22,0	0,130
Prodloužená přímá spojka - K 10	S	10	630	31	29,5	14,5	46	22	24,0	24,0	0,190
Prodloužená přímá spojka - K 12	S	12	630	31	30,5	14,5	47	24	27,0	27,0	0,220
Prodloužená přímá spojka - K 14	S	14	630	35	32,0	17	50	27	30,0	30,0	0,270
Prodloužená přímá spojka - K 16	S	16	400	35	31,5	16,5	50	30	32,0	32,0	0,320
Prodloužená přímá spojka - K 20	S	20	400	39	33,5	17,5	55	36	41,0	41,0	0,550
Prodloužená přímá spojka - K 25	S	25	400	44	35	20	59	46	46,0	46,0	0,910
Prodloužená přímá spojka - K 30	S	30	400	48	37,5	21,5	64	50	50,0	50,0	1,100
Prodloužená přímá spojka - K 38	S	38	315	53	37	22	68	60	65,0	65,0	1,500

**INTERFLUID spol. s r.o.**

 1. Máje 3381/106  
 Ostrava Moravská Ostrava, 703 00  
 Otevírací doba: 7:00 - 15:30  
 (po-pá mimo svátky)

**Kontakty:**

 Tel.: + 420 595 953 879  
 Fax: + 420 595 955 908  
 interfluid@interfluid.com  
 obchod@interfluid.com

**Bankovní spojení:**

 CZK: 27-7357520297 / 0100  
 IBAN : CZ560100000277357520297  
 EUR: 34278-522852761 / 0100  
 IBAN : CZ8301000342780522852761

**www.interfluid.com**

 Partner v oblasti hydrauliky a  
 pneumatiky.  
 Už více jak 20 let tvoříme řešení na  
 míru vašim potřebám.

**PŘEDBĚŽNÁ DOLOŽKA:**

Tento technický list byl vypracován dle nejlepších vědomostí a s obzvláštní pečlivostí. Poskytované informace se zakládají na praktických zkušenostech, interních zkouškách a odrážejí naši současnou úroveň znalostí. Jsou určeny pouze pro informaci a nepředstavují záruku vlastností výrobku nebo jeho vhodnosti pro konkrétní použití. Za chyby tisku a norem a za omyly nelze převzít jakoukoliv záruku. Platí naše Všeobecné obchodní podmínky

**Interfluid**  
spol. s r.o.

**Interfluid**  
spol. s r.o.

**INTERFLUID spol. s.r.o.**

1.Máje 3381/106

Ostrava Moravská Ostrava, 703 00

Otevírací doba: 7:00 - 15:30

(po-pá mimo svátky)

**Kontakty:**

Tel.: + 420 595 953 879

Fax: + 420 595 955 908

interfluid@interfluid.com

obchod@interfluid.com

**Bankovní spojení:**

CZK: 27-7357520297 / 0100

IBAN : CZ560100000277357520297

EUR:34278-522852761 / 0100

IBAN : CZ8301000342780522852761

**www.interfluid.com**

Partner v oblasti hydrauliky a  
pneumatiky.

Už více jak 20 let tvoříme řešení na  
míru vašim potřebám.