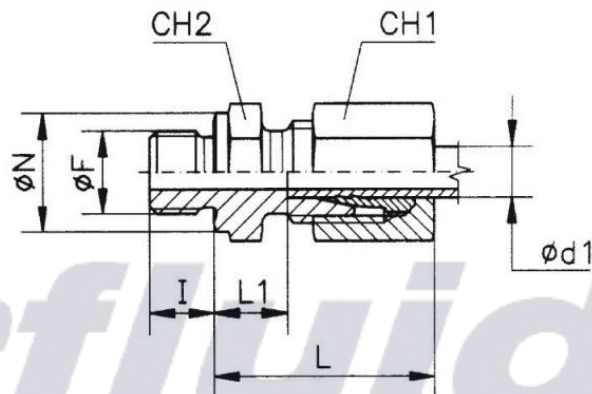


PŘÍMÁ PŘÍPOJKA S TĚSNĚNÍM – A NESTANDARDNÍ



Označení/název	Řada	d1 mm	Maximální pracovní tlak (bar)	I mm	L mm	L1 mm	CH1 mm	R Φ F cal	R Φ N mm	R CH2 mm
Přímá přípojka s těsněním – A nestandardní L06	L	6	315	12	25	10	14	1/4"	19	19
Přímá přípojka s těsněním – A nestandardní L06	L	6	315	12	26	11,5	14	3/8"	22	22
Přímá přípojka s těsněním – A nestandardní L08	L	8	315	8	24	8,5	17	1/8"	14	14
Přímá přípojka s těsněním – A nestandardní L08	L	8	315	12	26	11,5	17	3/8"	22	22
Přímá přípojka s těsněním – A nestandardní L08	L	8	315	14	27	12	17	1/2"	27	27
Přímá přípojka s těsněním – A nestandardní L10	L	10	315	12	27	12	19	-	-	-
Přímá přípojka s těsněním – A nestandardní L10	L	10	315	14	28	13	19	1/2"	27	27
Přímá přípojka s těsněním – A nestandardní L12	L	12	315	12	26	12	22	1/4"	19	19
Přímá přípojka s těsněním – A nestandardní L12	L	12	315	12	27	12,5	22	-	-	-
Přímá přípojka s těsněním – A nestandardní L12	L	12	315	14	28	13	22	1/2"	27	27
Přímá přípojka s těsněním – A nestandardní L15	L	15	315	12	29	13,5	27	3/8"	22	24
Přímá přípojka s těsněním – A nestandardní L15	L	15	315	16	30	15	27	3/4"	32	32
Přímá přípojka s těsněním – A nestandardní L15	L	15	315	14	30	15	27	-	-	-
Přímá přípojka s těsněním – A nestandardní L18	L	18	315	16	30	14,5	32	3/4"	32	32
Přímá přípojka s těsněním – A nestandardní L18	L	18	315	12	27	12,5	32	1"	-	-
Přímá přípojka s těsněním – A nestandardní L22	L	22	160	14	33	16,5	36	1/2"	27	32
Přímá přípojka s těsněním – A nestandardní L22	L	22	160	18	34	17,5	36	1"	40	41
Přímá přípojka s těsněním – A nestandardní L28	L	28	160	16	34	17,5	41	3/4"	32	41
Přímá přípojka s těsněním – A nestandardní L35	L	35	160	18	39	17,5	50	1"	40	46
Přímá přípojka s těsněním – A nestandardní S08	S	8	630	12	30	15,5	19	3/8"	22	22
Přímá přípojka s těsněním – A nestandardní S10	S	10	630	12	31	14,5	22	1/4"	19	19
Přímá přípojka s těsněním – A nestandardní S10	S	10	630	14	34	17,5	22	1/2"	27	27
Přímá přípojka s těsněním – A nestandardní S12	S	12	630	12	33	16,5	24	1/4"	19	22
Přímá přípojka s těsněním – A nestandardní S12	S	12	630	14	34	17,5	24	1/2"	27	27
Přímá přípojka s těsněním – A nestandardní S14	S	14	630	12	36	18,5	27	3/8"	22	24
Přímá přípojka s těsněním – A nestandardní S16	S	16	400	12	36	18	30	3/8"	22	27
Přímá přípojka s těsněním – A nestandardní S16	S	16	400	16	39	20,5	30	3/4"	32	32
Přímá přípojka s těsněním – A nestandardní S20	S	20	400	14	42	20,5	36	1/2"	27	32
Přímá přípojka s těsněním – A nestandardní S25	S	25	400	16	47	23	46	3/4"	32	41
Přímá přípojka s těsněním – A nestandardní S30	S	30	400	18	50	23,5	50	1"	40	46
Přímá přípojka s těsněním – A nestandardní S38	S	38	315	20	57	26	60	1 1/4"	50	55
Přímá přípojka s těsněním – A nestandardní L12	L	12	315	14	26	14,5	22	3/4"	32	32
Přímá přípojka s těsněním – A nestandardní S25	S	25	1 1/4"	-	-	-	-	-	-	-

PŘEDBĚŽNÁ DOLOŽKA:

Tento technický list byl vypracován dle nejlepších vědomostí a s obzvláštní pečlivostí. Poskytované informace se zakládají na praktických zkušenostech, interních zkouškách a odrážejí naši současnou úroveň znalostí. Jsou určeny pouze pro informaci a nepředstavují záruku vlastností výrobku nebo jeho vhodnosti pro konkrétní použití. Za chyby tisku a norem a za omyly nelze převzít jakoukoliv záruku. Platí naše Všeobecné obchodní podmínky.

Interfluid
 spol. s r.o.

Interfluid
 spol. s r.o.

INTERFLUID spol. s.r.o.

1.Máje 3381/106
Ostrava Moravská Ostrava, 703 00
Otevírací doba: 7:00 - 15:30
(po-pá mimo svátky)

Kontakty:

Tel.: + 420 595 953 879
Fax: + 420 595 955 908
interfluid@interfluid.com
obchod@interfluid.com

Bankovní spojení:

CZK: 27-7357520297 / 0100
IBAN : CZ5601000000277357520297
EUR:34278-522852761 / 0100
IBAN : CZ8301000342780522852761

www.interfluid.com

Partner v oblasti hydrauliky a
pneumatiky.
Už více jak 20 let tvoříme řešení na
míru vašim potřebám.