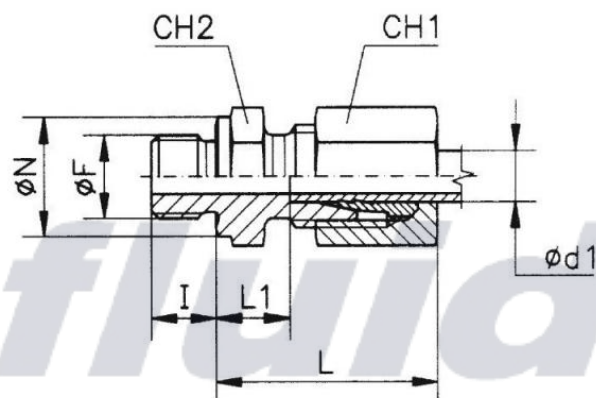


PŘÍMÁ PŘÍPOJKA S TĚSNĚNÍM – A STANDARDNÍ



Označení/název	Řada	d1 mm	Maximální pracovní tlak (bar)	I mm	L mm	L1 mm	CH1 mm	R Ø F cal	R Ø N mm	R CH2 mm	M Ø F mm	R Ø N mm	M CH2 mm
Přímá přípojka s těsněním – A standardní L06	L	6	315	8	23	8,5	14	1/8'	14	14	10x1	14	14
Přímá přípojka s těsněním – A standardní L08	L	8	315	12	25	10	17	1/4'	19	19	12x1,5	17	17
Přímá přípojka s těsněním – A standardní L10	L	10	315	12	26	11	19	1/4'	19	19	14x1,5	19	19
Přímá přípojka s těsněním – A standardní L12	L	12	315	12	27	12,5	22	3/8'	22	22	16x1,5	22	22
Přímá přípojka s těsněním – A standardní L15	L	15	315	14	29	14	27	1/2'	27	27	18x1,5	24	24
Přímá přípojka s těsněním – A standardní L18	L	18	315	14	31	14,5	32	1/2'	27	27	22x1,5	27	27
Přímá přípojka s těsněním – A standardní L22	L	22	160	16	33	16,5	36	3/4'	32	32	26x1,5	32	32
Přímá přípojka s těsněním – A standardní L28	L	28	160	18	34	17,5	41	1'	40	41	33x2	40	41
Přímá přípojka s těsněním – A standardní L35	L	35	160	20	39	17,5	50	1 1/4'	50	50	42x2	50	50
Přímá přípojka s těsněním – A standardní L42	L	42	160	22	42	19	60	1 1/2'	55	55	48x2	55	55
Přímá přípojka s těsněním – A standardní S06	S	6	630	12	28	13	17	1/4'	19	19	12x1,5	17	17
Přímá přípojka s těsněním – A standardní S08	S	8	630	12	30	15	19	1/4'	19	19	14x1,5	19	19
Přímá přípojka s těsněním – A standardní S10	S	10	630	12	31	15	22	3/8'	22	22	16x1,5	22	22
Přímá přípojka s těsněním – A standardní S12	S	12	630	12	33	17	24	3/8'	22	22	18x1,5	24	24
Přímá přípojka s těsněním – A standardní S14	S	14	630	14	37	19	27	1/2'	27	27	20x1,5	26	27
Přímá přípojka s těsněním – A standardní S16	S	16	400	14	37	18,5	30	1/2'	27	27	22x1,5	27	27
Přímá přípojka s těsněním – A standardní S20	S	20	400	16	42	20,5	36	3/4'	32	32	27x2	32	32
Přímá přípojka s těsněním – A standardní S25	S	25	400	18	47	23	46	1'	40	41	33x2	40	41
Přímá přípojka s těsněním – A standardní S30	S	30	400	20	50	23,5	50	1 1/4'	50	50	42x2	50	50
Přímá přípojka s těsněním – A standardní S38	S	38	315	22	57	26	60	1 1/2'	55	55	48x2	55	55

INTERFLUID spol. s r.o.

1. Máje 3381/106

Ostrava Moravská Ostrava, 703 00

Otevírací doba: 7:00 - 15:30

(po-pá mimo svátky)

Kontakty:

Tel.: + 420 595 953 879

Fax: + 420 595 955 908

interfluid@interfluid.com

obchod@interfluid.com

Bankovní spojení:

CZK: 27-7357520297 / 0100

IBAN : CZ560100000277357520297

EUR: 34278-522852761 / 0100

IBAN : CZ8301000342780522852761

www.interfluid.com

Partner v oblasti hydrauliky a
 pneumatiky.

Už více jak 20 let tvoříme řešení na
 míru vašim potřebám.

PŘEDBĚŽNÁ DOLOŽKA:

Tento technický list byl vypracován dle nejlepších vědomostí a s obzvláštní pečlivostí. Poskytované informace se zakládají na praktických zkušenostech, interních zkouškách a odrážejí naši současnou úroveň znalostí. Jsou určeny pouze pro informaci a nepředstavují záruku vlastností výrobku nebo jeho vhodnosti pro konkrétní použití. Za chyby tisku a norem a za omyly nelze převzít jakoukoliv záruku. Platí naše Všeobecné obchodní podmínky.

Interfluid
 spol. s r.o.

Interfluid
 spol. s r.o.

INTERFLUID spol. s.r.o.

1.Máje 3381/106

Ostrava Moravská Ostrava, 703 00

Otevírací doba: 7:00 - 15:30

(po-pá mimo svátky)

Kontakty:

Tel.: + 420 595 953 879

Fax: + 420 595 955 908

interfluid@interfluid.com

obchod@interfluid.com

Bankovní spojení:

CZK: 27-7357520297 / 0100

IBAN : CZ5601000000277357520297

EUR:34278-522852761 / 0100

IBAN : CZ8301000342780522852761

www.interfluid.comPartner v oblasti hydrauliky a
pneumatiky.Už více jak 20 let tvoříme řešení na
míru vašim potřebám.