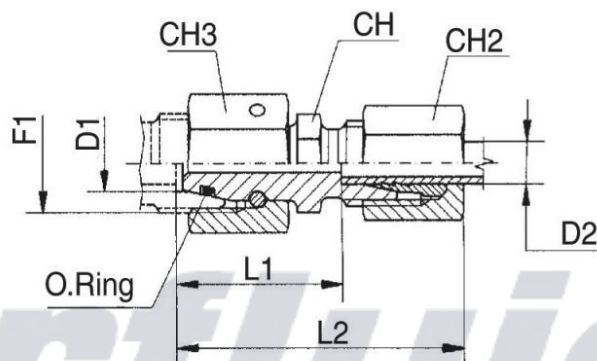
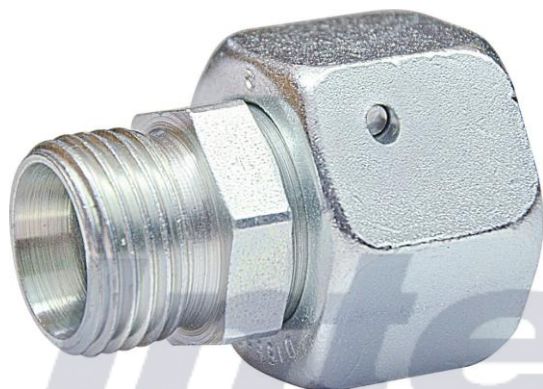
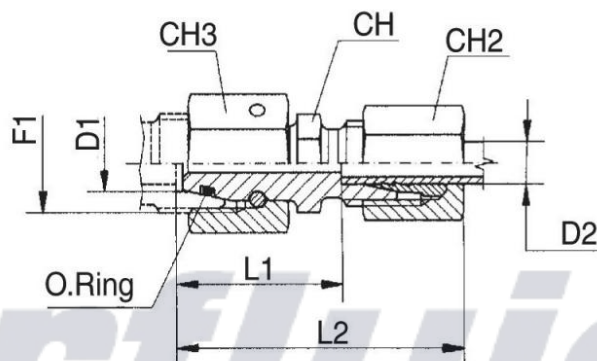
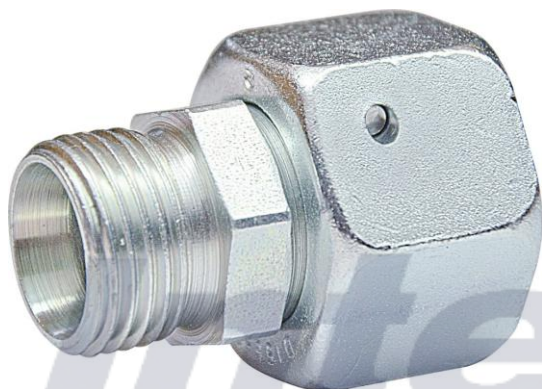


PŘÍMÁ REDUKČNÍ SPOJKA - ER LEHKÁ ŘADA



Označení/název	Řada	Ø D1 mm	Ø D2 mm	Maximální pracovní tlak (bar)	L1 mm	L2 mm	CH2 mm	CH3 mm	Ø F1 mm	CH mm	O-Ring mm	Hmotnost (Kg)
Přímá redukční spojka –ER lehká řada L08	L	8	6	315	23.5	38	14	17	14x1.5	12	6x1.5	0,004
Přímá redukční spojka –ER lehká řada L10	L	10	6	315	25	40	14	19	16x1.5	14	7.5x1.5	0,048
Přímá redukční spojka –ER lehká řada L10	L	10	8	315	25	40	17	19	16x1.5	14	7.5x1.5	0,053
Přímá redukční spojka –ER lehká řada L12	L	12	6	315	25	40	14	22	18x1.5	17	9x1.5	0,062
Přímá redukční spojka –ER lehká řada L12	L	12	8	315	25	40	17	22	18x1.5	17	9x1.5	0,067
Přímá redukční spojka –ER lehká řada L15	L	15	6	315	28.5	43	14	27	22x1.5	19	12x2	0,055
Přímá redukční spojka –ER lehká řada L15	L	15	8	315	28.5	43	17	27	22x1.5	19	12x2	0,097
Přímá redukční spojka –ER lehká řada L15	L	15	10	315	29.5	44	19	27	22x1.5	19	12x2	0,106
Přímá redukční spojka –ER lehká řada L15	L	15	12	315	29.5	44	22	27	22x1.5	19	12x2	0,11
Přímá redukční spojka –ER lehká řada L18	L	18	6	315	28	43	14	32	26x1.5	24	15x2	0,118
Přímá redukční spojka –ER lehká řada L18	L	18	8	315	28	43	17	32	26x1.5	24	15x2	0,124
Přímá redukční spojka –ER lehká řada L18	L	18	10	315	29	44	19	32	26x1.5	24	15x2	0,127
Přímá redukční spojka –ER lehká řada L18	L	18	12	315	29	44	22	32	26x1.5	24	15x2	0,171
Přímá redukční spojka –ER lehká řada L18	L	18	15	315	30	45	27	32	26x1.5	24	15x2	0,191
Přímá redukční spojka –ER lehká řada L22	L	22	6	160	32	47	14	36	30x2	27	20x2	0,168
Přímá redukční spojka –ER lehká řada L22	L	22	8	160	32	47	17	36	30x2	27	20x2	0,175
Přímá redukční spojka –ER lehká řada L22	L	22	10	160	33	48	19	36	30x2	27	20x2	0,178
Přímá redukční spojka –ER lehká řada L22	L	22	12	160	33	48	22	36	30x2	27	20x2	0,185
Přímá redukční spojka –ER lehká řada L22	L	22	15	160	34	49	27	36	30x2	27	20x2	0,207
Přímá redukční spojka –ER lehká řada L22	L	22	18	160	33.5	50	32	36	30x2	27	20x2	0,245
Přímá redukční spojka –ER lehká řada L28	L	28	6	160	34	49	14	41	36x2	32	26x2	0,294
Přímá redukční spojka –ER lehká řada L28	L	28	8	160	34	49	17	41	36x2	32	26x2	0,294
Přímá redukční spojka –ER lehká řada L28	L	28	10	160	35	50	19	41	36x2	32	26x2	0,30
Přímá redukční spojka –ER lehká řada L28	L	28	12	160	35	50	22	41	36x2	32	26x2	0,307
Přímá redukční spojka –ER lehká řada L28	L	28	15	160	36	51	27	41	36x2	32	26x2	0,33
Přímá redukční spojka –ER lehká řada L28	L	28	18	160	36.5	52	32	41	36x2	32	26x2	0,382

PŘÍMÁ REDUKČNÍ SPOJKA - ER LEHKÁ ŘADA



Označení/název	Řada	Ø D1 mm	Ø D2 mm	Maximální pracovní tlak (bar)	L1 mm	L2 mm	CH2 mm	CH3 mm	Ø F1 mm	CH mm	O-Ring mm	Hmotnost (Kg)
Přímá redukční spojka –ER lehká řada L28	L	28	22	160	37.5	54	36	41	36x2	32	26x2	0,39
Přímá redukční spojka –ER lehká řada L35	L	35	6	160	37	52	14	50	45x2	41	32x2.5	0,333
Přímá redukční spojka –ER lehká řada L35	L	35	8	160	37	52	17	50	45x2	41	32x2.5	0,338
Přímá redukční spojka –ER lehká řada L35	L	35	10	160	38	53	19	50	45x2	41	32x2.5	0,343
Přímá redukční spojka –ER lehká řada L35	L	35	12	160	38	53	22	50	45x2	41	32x2.5	0,353
Přímá redukční spojka –ER lehká řada L35	L	35	15	160	39	54	27	50	45x2	41	32x2.5	0,37
Přímá redukční spojka –ER lehká řada L35	L	35	18	160	38.5	55	32	50	45x2	41	32x2.5	0,39
Přímá redukční spojka –ER lehká řada L35	L	35	22	160	40.5	57	36	50	45x2	41	32x2.5	0,415
Přímá redukční spojka –ER lehká řada L35	L	35	28	160	40.5	57	41	50	45x2	41	32x2.5	0,425
Přímá redukční spojka –ER lehká řada L42	L	42	6	160	40.5	55	14	60	52x2	50	38x2.5	0,51
Přímá redukční spojka –ER lehká řada L42	L	42	8	160	40.5	55	17	60	52x2	50	38x2.5	0,515
Přímá redukční spojka –ER lehká řada L42	L	42	10	160	41.5	56	19	60	52x2	50	38x2.5	0,525
Přímá redukční spojka –ER lehká řada L42	L	42	12	160	41.5	56	22	60	52x2	50	38x2.5	0,535
Přímá redukční spojka –ER lehká řada L42	L	42	15	160	42.5	58	27	60	52x2	50	38x2.5	0,55
Přímá redukční spojka –ER lehká řada L42	L	42	18	160	42	58	32	60	52x2	50	38x2.5	0,605
Přímá redukční spojka –ER lehká řada L42	L	42	22	160	44	60	36	60	52x2	50	38x2.5	0,665
Přímá redukční spojka –ER lehká řada L42	L	42	28	160	44	61	41	60	52x2	50	38x2.5	0,68
Přímá redukční spojka –ER lehká řada L42	L	42	35	160	43	65	50	60	52x2	50	38x2.5	0,695
Přímá redukční spojka –ER lehká řada L12	L	12	10	315	26	41	19	22	18x1.5	17	9x1.5	0,007

PŘEDBĚŽNÁ DOLOŽKA:

Tento technický list byl vypracován dle nejlepších vědomostí a s obzvláštní pečlivostí. Poskytované informace se zakládají na praktických zkušenostech, interních zkouškách a odrážejí naši současnou úroveň znalostí. Jsou určeny pouze pro informaci a nepředstavují záruku vlastností výrobku nebo jeho vhodnosti pro konkrétní použití. Za chyby tisku a norem a za omyly nelze převzít jakoukoliv záruku. Platí naše Všeobecné obchodní podmínky

INTERFLUID spol. s r.o.

 1.Máje 3381/106
 Ostrava Moravská Ostrava, 703 00
 Otevírací doba: 7:00 - 15:30
 (po-pá mimo svátky)

Kontakty:

 Tel.: + 420 595 953 879
 Fax: + 420 595 955 908
 interfluid@interfluid.com
 obchod@interfluid.com

Bankovní spojení:

 CZK: 27-7357520297 / 0100
 IBAN : CZ560100000277357520297
 EUR:34278-522852761 / 0100
 IBAN : CZ8301000342780522852761

www.interfluid.com

 Partner v oblasti hydrauliky a
 pneumatiky.
 Už více jak 20 let tvoříme řešení na
 míru vašim potřebám.

Interfluid
spol. s r.o.

Interfluid
spol. s r.o.

PŘEDBĚŽNÁ DOLOŽKA:

Tento technický list byl vypracován dle nejlepších vědomostí a s obzvláštní pečlivostí. Poskytované informace se zakládají na praktických zkušenostech, interních zkouškách a odrážejí naši současnou úroveň znalostí. Jsou určeny pouze pro informaci a nepředstavují záruku vlastností výrobku nebo jeho vhodnosti pro konkrétní použití. Za chyby tisku a norem a za omyly nelze převzít jakoukoliv záruku. Platí naše Všeobecné obchodní podmínky

INTERFLUID spol. s r.o.

1.Máje 3381/106
Ostrava Moravská Ostrava, 703 00
Otevírací doba: 7:00 - 15:30
(po-pá mimo svátky)

Kontakty:

Tel.: + 420 595 953 879
Fax: + 420 595 955 908
interfluid@interfluid.com
obchod@interfluid.com

Bankovní spojení:

CZK: 27-7357520297 / 0100
IBAN : CZ5601000000277357520297
EUR:34278-522852761 / 0100
IBAN : CZ8301000342780522852761

www.interfluid.com

Partner v oblasti hydrauliky a
pneumatiky.
Už více jak 20 let tvoříme řešení na
míru vašim potřebám.