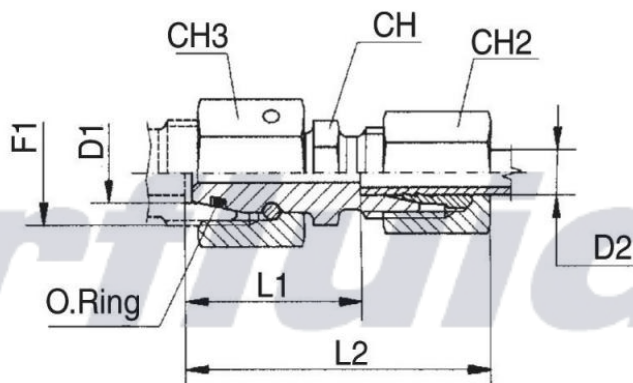


PŘÍMÁ REDUKČNÍ SPOJKA – ER TĚŽKÁ ŘADA



spol. s r.o.

Označení/název	Řada	Ø D1 mm	Ø D2 mm	Maximální pracovní tlak (bar)	L1 mm	L2 mm	CH2 mm	CH3 mm	Ø F1 mm	CH mm	O-Ring mm	Hmotnost (Kg)
Přímá redukční spojka – ER těžká řada S08	S	8	6	630	27	42	17	19	16x1.5	14	6x1.5	0,035
Přímá redukční spojka – ER těžká řada S10	S	10	6	630	27.5	42	17	22	18x1.5	17	7.5x1.5	0,071
Přímá redukční spojka – ER těžká řada S10	S	10	8	630	27.5	42	19	22	18x1.5	17	7.5x1.5	0,077
Přímá redukční spojka – ER těžká řada S12	S	12	6	630	29	44	17	24	20x1.5	17	9x1.5	0,082
Přímá redukční spojka – ER těžká řada S12	S	12	8	630	29	44	19	24	20x1.5	17	9x1.5	0,092
Přímá redukční spojka – ER těžká řada S12	S	12	10	630	29.5	46	22	24	20x1.5	19	9x1.5	0,107
Přímá redukční spojka – ER těžká řada S14	S	14	6	630	31.5	46	17	27	22x1.5	19	10x2	0,091
Přímá redukční spojka – ER těžká řada S14	S	14	8	630	31.5	46	19	27	22x1.5	19	10x2	0,10
Přímá redukční spojka – ER těžká řada S14	S	14	10	630	31	47	22	27	22x1.5	19	10x2	0,11
Přímá redukční spojka – ER těžká řada S14	S	14	12	630	31	47	24	27	22x1.5	22	10x2	0,12
Přímá redukční spojka – ER těžká řada S16	S	16	6	400	32	47	17	30	24x1.5	22	12x2	0,126
Přímá redukční spojka – ER těžká řada S16	S	16	8	400	32	47	19	30	24x1.5	22	12x2	0,147
Přímá redukční spojka – ER těžká řada S16	S	16	10	400	31.5	48	22	30	24x1.5	22	12x2	0,147
Přímá redukční spojka – ER těžká řada S16	S	16	12	400	31.5	48	24	30	24x1.5	22	12x2	0,155
Přímá redukční spojka – ER těžká řada S16	S	16	14	400	33	51	27	30	24x1.5	24	12x2	0,165
Přímá redukční spojka – ER těžká řada S20	S	20	6	400	36	51	17	36	30x2	27	16.3x2.4	0,19
Přímá redukční spojka – ER těžká řada S20	S	20	8	400	36	51	19	36	30x2	27	16.3x2.4	0,205
Přímá redukční spojka – ER těžká řada S20	S	20	10	400	35.5	52	22	36	30x2	27	16.3x2.4	0,205
Přímá redukční spojka – ER těžká řada S20	S	20	12	400	35.5	52	24	36	30x2	27	16.3x2.4	0,215
Přímá redukční spojka – ER těžká řada S20	S	20	14	400	37	55	27	36	30x2	27	16.3x2.4	0,235
Přímá redukční spojka – ER těžká řada S20	S	20	16	400	36.5	55	30	36	30x2	27	16.3x2.4	0,26
Přímá redukční spojka – ER těžká řada S25	S	25	6	400	38.5	53	17	46	36x2	32	20.3x2.4	0,31
Přímá redukční spojka – ER těžká řada S25	S	25	8	400	38.5	53	19	46	36x2	32	20.3x2.4	0,32
Přímá redukční spojka – ER těžká řada S25	S	25	10	400	38	54	22	46	36x2	32	20.3x2.4	0,335

INTERFLUID spol. s r.o.

1. Máje 3381/106
Ostrava Moravská Ostrava, 703 00
Otevírací doba: 7:00 - 15:30
(po-pá mimo svátky)

Kontakty:

Tel.: + 420 595 953 879
Fax: + 420 595 955 908
interfluid@interfluid.com
obchod@interfluid.com

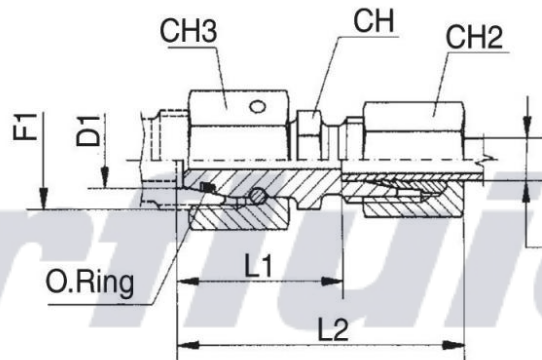
Bankovní spojení:

CZK: 27-7357520297 / 0100
IBAN : CZ560100000277357520297
EUR: 34278-522852761 / 0100
IBAN : CZ8301000342780522852761

www.interfluid.com

Partner v oblasti hydrauliky a pneumatiky.
Už více jak 20 let tvoříme řešení na míru vašim potřebám.

PŘÍMÁ REDUKČNÍ SPOJKA – ER TĚŽKÁ ŘADA



Označení/název	Řada	Ø D1 mm	Ø D2 mm	Maximální pracovní tlak (bar)	L1 mm	L2 mm	CH2 mm	CH3 mm	Ø F1 mm	CH mm	O-Ring mm	Hmotnost (Kg)
Přímá redukční spojka – ER těžká řada S25	S	25	12	400	38	54	24	46	36x2	32	20.3x2.4	0,335
Přímá redukční spojka – ER těžká řada S25	S	25	14	400	39.5	57	27	46	36x2	32	20.3x2.4	0,35
Přímá redukční spojka – ER těžká řada S25	S	25	16	400	39	57	30	46	36x2	32	20.3x2.4	0,375
Přímá redukční spojka – ER těžká řada S25	S	25	20	400	39	61	36	46	36x2	32	20.3x2.4	0,435
Přímá redukční spojka – ER těžká řada S30	S	30	6	400	44	59	17	50	42x2	41	25.3x2.4	0,43
Přímá redukční spojka – ER těžká řada S30	S	30	8	400	44	59	19	50	42x2	41	25.3x2.4	0,43
Přímá redukční spojka – ER těžká řada S30	S	30	10	400	43.5	60	22	50	42x2	41	25.3x2.4	0,435
Přímá redukční spojka – ER těžká řada S30	S	30	12	400	43.5	60	24	50	42x2	41	25.3x2.4	0,445
Přímá redukční spojka – ER těžká řada S30	S	30	14	400	45	63	27	50	42x2	41	25.3x2.4	0,46
Přímá redukční spojka – ER těžká řada S30	S	30	16	400	44.5	63	30	50	42x2	41	25.3x2.4	0,488
Přímá redukční spojka – ER těžká řada S30	S	30	20	400	44.5	66	36	50	42x2	41	25.3x2.4	0,535
Přímá redukční spojka – ER těžká řada S30	S	30	25	400	45	69	46	50	42x2	41	25.3x2.4	0,675
Přímá redukční spojka – ER těžká řada S38	S	38	6	315	47.5	62	17	60	52x2	50	33.3x2.4	0,71
Přímá redukční spojka – ER těžká řada S38	S	38	8	315	47.5	62	19	60	52x2	50	33.3x2.4	0,71
Přímá redukční spojka – ER těžká řada S38	S	38	10	315	47	63	22	60	52x2	50	33.3x2.4	0,715
Přímá redukční spojka – ER těžká řada S38	S	38	12	315	47	63	24	60	52x2	50	33.3x2.4	0,72
Přímá redukční spojka – ER těžká řada S38	S	38	14	315	48.5	66	27	60	52x2	50	33.3x2.4	0,745
Přímá redukční spojka – ER těžká řada S38	S	38	16	315	48	66	30	60	52x2	50	33.3x2.4	0,77
Přímá redukční spojka – ER těžká řada S38	S	38	20	315	48	70	36	60	52x2	50	33.3x2.4	0,81
Přímá redukční spojka – ER těžká řada S38	S	38	25	315	48.5	73	46	60	52x2	50	33.3x2.4	0,85
Přímá redukční spojka – ER těžká řada S38	S	38	30	315	49	76	50	60	52x2	50	33.3x2.4	0,88

PŘEDBĚŽNÁ DOLOŽKA:

Tento technický list byl vypracován dle nejlepších vědomostí a s obzvláštní pečlivostí. Poskytované informace se zakládají na praktických zkušenostech, interních zkouškách a odrážejí naši současnou úroveň znalostí. Jsou určeny pouze pro informaci a nepředstavují záruku vlastností výrobku nebo jeho vhodnosti pro konkrétní použití. Za chyby tisku a norem a za omyly nelze převzít jakoukoliv záruku. Platí naše Všeobecné obchodní podmínky

INTERFLUID spol. s r.o.

1. Máje 3381/106

Ostrava Moravská Ostrava, 703 00

Otevírací doba: 7:00 - 15:30

(po-pá mimo svátky)

Kontakty:

Tel.: + 420 595 953 879

Fax: + 420 595 955 908

interfluid@interfluid.com

obchod@interfluid.com

Bankovní spojení:

CZK: 27-7357520297 / 0100

IBAN : CZ560100000277357520297

EUR: 34278-522852761 / 0100

IBAN : CZ8301000342780522852761

www.interfluid.com

Partner v oblasti hydrauliky a
 pneumatiky.

Už více jak 20 let tvoříme řešení na
 míru vašim potřebám.