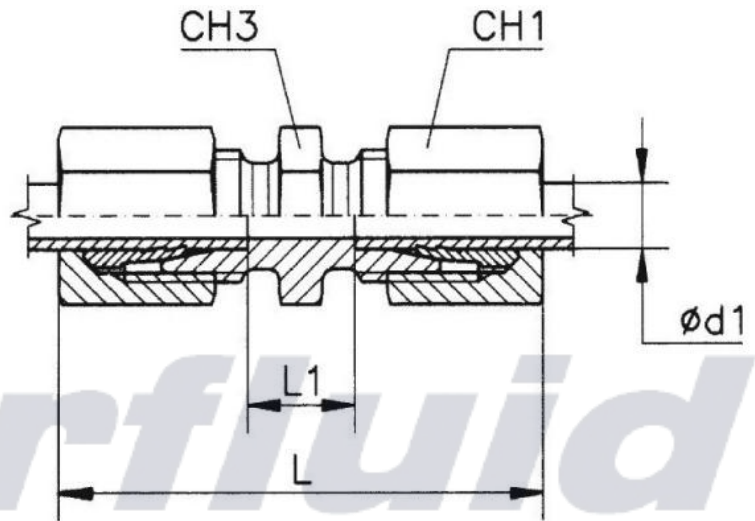


Přímá Spojka (E)



Označení	Série	Průměr trubky Ø d1 (mm)	Pracovní tlak (bar)	L (mm)	L1 (mm)	CH1 (mm)	CH3 (mm)
Přímá Spojka E 04LL	LL	4	100	31	12	10	9
Přímá Spojka E 06LL	LL	6	100	32	9	12	11
Přímá Spojka E 08LL	LL	8	100	35	12	14	12
Přímá Spojka E 10LL	LL	10	100	35	12	17	14
Přímá Spojka E 12LL	LL	12	100	35	11	19	17
Přímá Spojka E 06L	L	6	315	39	10	14	12
Přímá Spojka E 08L	L	8	315	40	11	17	14
Přímá Spojka E 10L	L	10	315	42	13	19	17
Přímá Spojka E 12L	L	12	315	43	14	22	19
Přímá Spojka E 15L	L	15	315	46	16	27	24
Přímá Spojka E 18L	L	18	315	48	16	32	27
Přímá Spojka E 22L	L	22	160	52	20	36	32
Přímá Spojka E 28L	L	28	160	54	21	41	41
Přímá Spojka E 35L	L	35	160	63	20	50	46
Přímá Spojka E 42L	L	42	160	66	21	60	55
Přímá Spojka E 06S	S	6	630	45	16	17	14
Přímá Spojka E 08S	S	8	630	47	18	19	17
Přímá Spojka E 10S	S	10	630	49	17	22	19
Přímá Spojka E 12S	S	12	630	51	19	24	22
Přímá Spojka E 14S	S	14	630	57	22	27	24
Přímá Spojka E 16S	S	16	400	57	21	30	27
Přímá Spojka E 20S	S	20	400	66	23	36	32
Přímá Spojka E 25S	S	25	400	74	26	46	41
Přímá Spojka E 30S	S	30	400	80	27	50	46
Přímá Spojka E 38S	S	38	315	90	29	60	55

PŘEDBĚŽNÁ DOLOŽKA:

Tento technický list byl vypracován dle nejlepších vědomostí a s obzvláštní pečlivostí. Poskytované informace se zakládají na praktických zkušenostech, interních zkouškách a odrážejí naši současnou úroveň znalostí. Jsou určeny pouze pro informaci a nepředstavují záruku vlastností výrobku nebo jeho vhodnosti pro konkrétní použití. Za chyby tisku a norem a za omyly nelze převzít jakoukoliv záruku. Platí naše Všeobecné obchodní podmínky

Interfluid
 spol. s r.o.

Interfluid
 spol. s r.o.

INTERFLUID spol. s.r.o.

1.Máje 3381/106

Ostrava Moravská Ostrava, 703 00

Otevírací doba: 7:00 - 15:30

(po-pá mimo svátky)

Kontakty:

Tel.: + 420 595 953 879

Fax: + 420 595 955 908

interfluid@interfluid.com

obchod@interfluid.com

Bankovní spojení:

CZK: 27-7357520297 / 0100

IBAN : CZ560100000277357520297

EUR:34278-522852761 / 0100

IBAN : CZ8301000342780522852761

www.interfluid.comPartner v oblasti hydrauliky a
pneumatiky.Už více jak 20 let tvoříme řešení na
míru vašim potřebám.