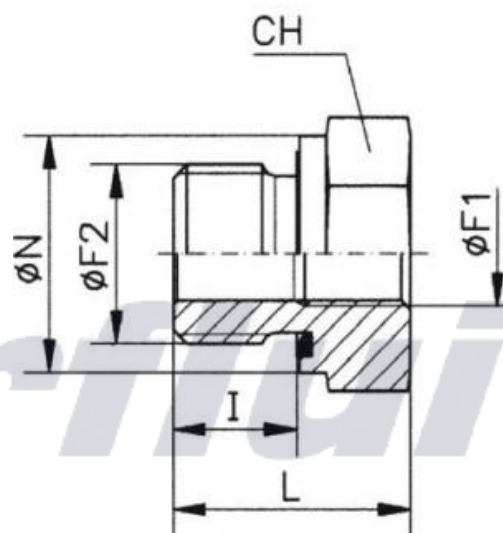


REDUKČNÍ PŘÍPOJKA S TĚSNĚNÍM – RI TYP A



Označení/název	Řada	Maximální pracovní tlak (bar)	Ø F2 cal	Ø F1 cal	L mm	I mm	CH mm	Ø N mm	Hmotnost (kg)
Redukční přípojka s těsněním – RI TYP A	A	630	3/8"	1/8"	22,5	12	22	22	0,004
Redukční přípojka s těsněním – RI TYP A	A	630	1/2"	1/8"	24	14	27	27	0,067
Redukční přípojka s těsněním – RI TYP A	A	630	1/2"	1/4"	24	14	27	27	0,057
Redukční přípojka s těsněním – RI TYP A	A	400	3/4"	1/4"	26	16	32	32	0,104
Redukční přípojka s těsněním – RI TYP A	A	400	3/4"	3/8"	26	16	32	32	0,088
Redukční přípojka s těsněním – RI TYP A	A	400	1"	1/4"	29	18	41	40	0,196
Redukční přípojka s těsněním – RI TYP A	A	400	1"	3/8"	29	18	41	40	0,18
Redukční přípojka s těsněním – RI TYP A	A	400	1"	1/2"	29	18	41	40	0,158
Redukční přípojka s těsněním – RI TYP A	A	400	1 1/4"	1/2"	32	20	50	50	0,31
Redukční přípojka s těsněním – RI TYP A	A	400	1 1/4"	3/4"	32	20	50	50	0,27
Redukční přípojka s těsněním – RI TYP A	A	315	1 1/2"	1/2"	36	22	55	55	0,47
Redukční přípojka s těsněním – RI TYP A	A	315	1 1/2"	3/4"	36	22	55	55	0,40
Redukční přípojka s těsněním – RI TYP A	A	315	1 1/2"	1"	36	22	55	55	0,34

INTERFLUID spol. s r.o.

 1. Máje 3381/106
 Ostrava Moravská Ostrava, 703 00
 Otevírací doba: 7:00 - 15:30
 (po-pá mimo svátky)

Kontakty:

 Tel.: + 420 595 953 879
 Fax: + 420 595 955 908
 interfluid@interfluid.com
 obchod@interfluid.com

Bankovní spojení:

 CZK: 27-7357520297 / 0100
 IBAN : CZ5601000000277357520297
 EUR: 34278-522852761 / 0100
 IBAN : CZ8301000342780522852761

www.interfluid.com

 Partner v oblasti hydrauliky a
 pneumatiky.
 Už více jak 20 let tvoříme řešení na
 míru vašim potřebám.

PŘEDBĚŽNÁ DOLOŽKA:

Tento technický list byl vypracován dle nejlepších vědomostí a s obzvláštní pečlivostí. Poskytované informace se zakládají na praktických zkušenostech, interních zkouškách a odrážejí naši současnou úroveň znalostí. Jsou určeny pouze pro informaci a nepředstavují záruku vlastností výrobku nebo jeho vhodnosti pro konkrétní použití. Za chyby tisku a norem a za omyly nelze převzít jakoukoliv záruku. Platí naše Všeobecné obchodní podmínky

Interfluid
spol. s r.o.

Interfluid
spol. s r.o.

INTERFLUID spol. s r.o.

1.Máje 3381/106
Ostrava Moravská Ostrava, 703 00
Otevírací doba: 7:00 - 15:30
(po-pá mimo svátky)

Kontakty:

Tel.: + 420 595 953 879
Fax: + 420 595 955 908
interfluid@interfluid.com
obchod@interfluid.com

Bankovní spojení:

CZK: 27-7357520297 / 0100
IBAN : CZ560100000277357520297
EUR:34278-522852761 / 0100
IBAN : CZ8301000342780522852761

www.interfluid.com

Partner v oblasti hydrauliky a
pneumatiky.
Už více jak 20 let tvoříme řešení na
míru vašim potřebám.