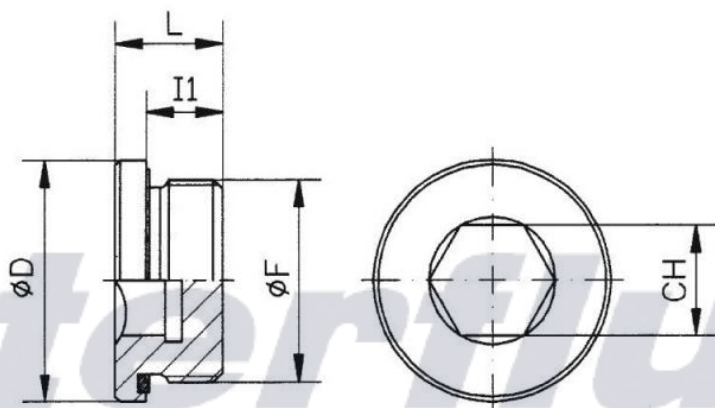


# HYDRAULICKÁ ZÁTKA - VSCH-R



Označení/název	Ø F mm / cal	Pracovní tlak (bar)
Hydraulická zátka – VSCH-R	10x1M	400
Hydraulická zátka – VSCH-R	12x1,5M	400
Hydraulická zátka – VSCH-R	14x1,5M	400
Hydraulická zátka – VSCH-R	16x1,5M	400
Hydraulická zátka – VSCH-R	18x1,5M	400
Hydraulická zátka – VSCH-R	20x1,5M	400
Hydraulická zátka – VSCH-R	22x1,5M	400
Hydraulická zátka – VSCH-R	26x1,5M	400
Hydraulická zátka – VSCH-R	26x1,5M	400
Hydraulická zátka – VSCH-R	33x2M	400
Hydraulická zátka – VSCH-R	33x2M	250
Hydraulická zátka – VSCH-R	48x2M	250
Hydraulická zátka – VSCH-R	1/8"R	400
Hydraulická zátka – VSCH-R	1/4"R	400
Hydraulická zátka – VSCH-R	3/8"R	400
Hydraulická zátka – VSCH-R	1/2"R	400
Hydraulická zátka – VSCH-R	3/4"R	400
Hydraulická zátka – VSCH-R	1"R	400
Hydraulická zátka – VSCH-R	1"1/4R	250
Hydraulická zátka – VSCH-R	1"1/2R	250

**PŘEDBĚŽNÁ DOLOŽKA:**

Tento technický list byl vypracován dle nejlepších vědomostí a s obzvláštní pečlivostí. Poskytované informace se zakládají na praktických zkušenostech, interních zkouškách a odrážejí naši současnou úroveň znalostí. Jsou určeny pouze pro informaci a nepředstavují záruku vlastností výrobku nebo jeho vhodnosti pro konkrétní použití. Za chyby tisku a norem a za omyly nelze převzít jakoukoliv záruku. Platí naše Všeobecné obchodní podmínky.

**Interfluid**  
spol. s r.o.

**Interfluid**  
spol. s r.o.

**INTERFLUID spol. s r.o.**

1.Máje 3381/106

Ostrava Moravská Ostrava, 703 00

Otevírací doba: 7:00 - 15:30

(po-pá mimo svátky)

**Kontakty:**

Tel.: + 420 595 953 879

Fax: + 420 595 955 908

interfluid@interfluid.com

obchod@interfluid.com

**Bankovní spojení:**

CZK: 27-7357520297 / 0100

IBAN : CZ5601000000277357520297

EUR:34278-522852761 / 0100

IBAN : CZ8301000342780522852761

**www.interfluid.com**

Partner v oblasti hydrauliky a  
pneumatiky.

Už více jak 20 let tvoříme řešení na  
míru vašim potřebám.