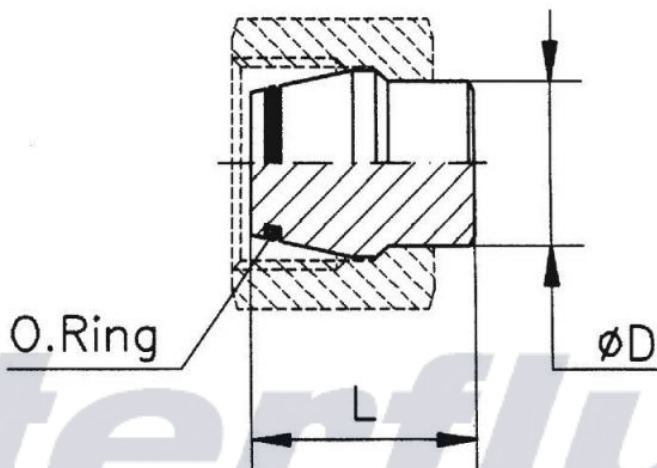


Záslepka s O-kroužkem STO



Označení / Název	Řada	Ø d1 mm	Pracovní tlak (bar)	L mm	O-Ring mm	Hmotnost (kg)
Záslepka s O-kroužkem STO 06	L	6	315	18,5	4x1,5	0,006
Záslepka s O-kroužkem STO 08	L	8	315	18,5	6x1,5	0,009
Záslepka s O-kroužkem STO 10	L	10	315	20	7,5x1,5	0,014
Záslepka s O-kroužkem STO 12	L	12	315	20,5	9x1,5	0,019
Záslepka s O-kroužkem STO 15	L	15	315	20,5	12x2	0,032
Záslepka s O-kroužkem STO 18	L	18	315	22,5	15x2	0,062
Záslepka s O-kroužkem STO 22	L	22	160	25	20x2	0,100
Záslepka s O-kroužkem STO 28	L	28	160	25,5	26x2	0,150
Záslepka s O-kroužkem STO 35	L	35	160	30	32x2,5	0,253
Záslepka s O-kroužkem STO 42	L	42	160	30	38x2,5	0,360
Záslepka s O-kroužkem STO 06	S	6	630	18,5	4x1,5	0,006
Záslepka s O-kroužkem STO 08	S	8	630	18,5	6x1,5	0,009
Záslepka s O-kroužkem STO 10	S	10	630	20	7,5x1,5	0,014
Záslepka s O-kroužkem STO 12	S	12	630	20,5	9x1,5	0,019
Záslepka s O-kroužkem STO 14	S	14	630	22,5	10x2	0,027
Záslepka s O-kroužkem STO 16	S	16	400	23,5	12x2	0,045
Záslepka s O-kroužkem STO 20	S	20	400	28,5	16,3x2,4	0,078
Záslepka s O-kroužkem STO 25	S	25	400	29	20,3x2,4	0,120
Záslepka s O-kroužkem STO 30	S	30	400	30,5	25,3x2,4	0,180
Záslepka s O-kroužkem STO 38	S	38	315	33	33,3x2,4	0,310

PŘEDBĚŽNÁ DOLOŽKA:

Tento technický list byl vypracován dle nejlepších vědomostí a s obzvláštní pečlivostí. Poskytované informace se zakládají na praktických zkušenostech, interních zkouškách a odrážejí naši současnou úroveň znalostí. Jsou určeny pouze pro informaci a nepředstavují záruku vlastností výrobku nebo jeho vhodnosti pro konkrétní použití. Za chyby tisku a norem a za omyly nelze převzít jakoukoliv záruku. Platí naše Všeobecné obchodní podmínky

Interfluid
 spol. s r.o.

Interfluid
 spol. s r.o.

INTERFLUID spol. s.r.o.

1.Máje 3381/106

Ostrava Moravská Ostrava, 703 00

Otevírací doba: 7:00 - 15:30

(po-pá mimo svátky)

Kontakty:

Tel.: + 420 595 953 879

Fax: + 420 595 955 908

interfluid@interfluid.com

obchod@interfluid.com

Bankovní spojení:

CZK: 27-7357520297 / 0100

IBAN : CZ560100000277357520297

EUR:34278-522852761 / 0100

IBAN : CZ8301000342780522852761

www.interfluid.comPartner v oblasti hydrauliky a
pneumatiky.Už více jak 20 let tvoříme řešení na
míru vašim potřebám.