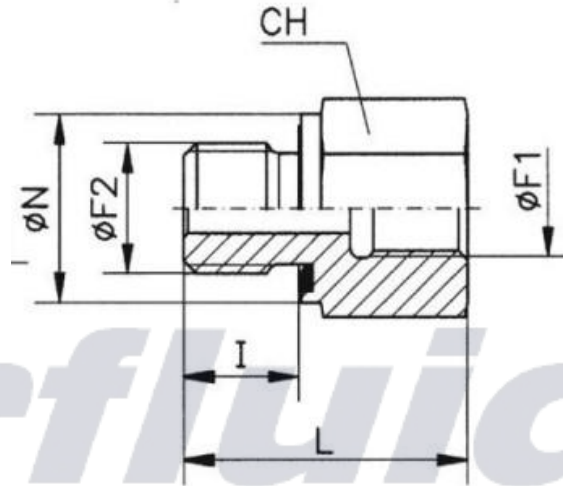
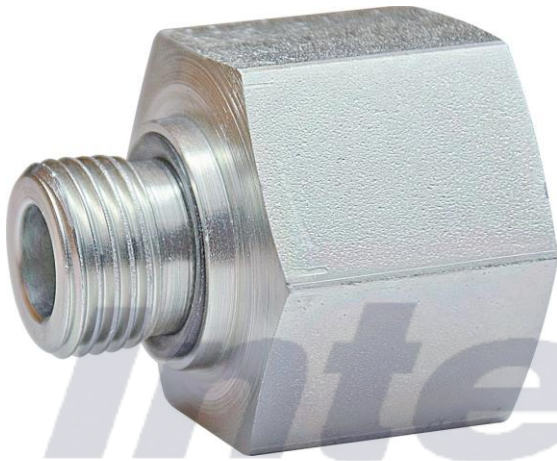


REDUKČNÍ PŘÍPOJKA S TĚSNĚNÍM – RI TYP B



Označení/název	Řada	Maximální pracovní tlak (bar)	Ø F2 cal	Ø F1 cal	L mm	I mm	CH mm	Ø N mm	Hmotnost (kg)
Redukční přípojka s těsněním – RI Typ B	B	630	1/8"	1/4"	31	8	19	14	0,037
Redukční přípojka s těsněním – RI Typ B	B	630	1/8"	3/8"	32	8	24	14	0,062
Redukční přípojka s těsněním – RI Typ B	B	630	1/4"	1/8"	28	12	19	19	0,037
Redukční přípojka s těsněním – RI Typ B	B	630	1/4"	3/8"	36	12	24	19	0,067
Redukční přípojka s těsněním – RI Typ B	B	630	1/4"	1/2"	40	12	30	19	0,115
Redukční přípojka s těsněním – RI Typ B	B	630	1/4"	3/4"	43	12	36	19	0,17
Redukční přípojka s těsněním – RI Typ B	B	630	3/8"	1/4"	36	12	22	22	0,067
Redukční přípojka s těsněním – RI Typ B	B	630	3/8"	1/2"	41	12	30	22	0,125
Redukční přípojka s těsněním – RI Typ B	B	400	3/8"	3/4"	44	12	36	22	0,18
Redukční přípojka s těsněním – RI Typ B	B	630	1/2"	3/8"	36	14	27	27	0,09
Redukční přípojka s těsněním – RI Typ B	B	400	1/2"	3/4"	46	14	36	27	0,182
Redukční přípojka s těsněním – RI Typ B	B	400	1/2"	1"	49	14	41	27	0,22
Redukční přípojka s těsněním – RI Typ B	B	400	1/2"	1 1/4"	53	14	55	27	0,48
Redukční přípojka s těsněním – RI Typ B	B	400	3/4"	1/2"	41	16	32	32	0,145
Redukční přípojka s těsněním – RI Typ B	B	400	3/4"	1"	51	16	41	32	0,237
Redukční přípojka s těsněním – RI Typ B	B	400	3/4"	1 1/4"	55	16	55	32	0,48
Redukční přípojka s těsněním – RI Typ B	B	315	3/4"	1 1/2"	57	16	60	32	0,56
Redukční přípojka s těsněním – RI Typ B	B	400	1"	3/4"	47	18	41	40	0,27
Redukční přípojka s těsněním – RI Typ B	B	400	1"	1 1/4"	57	18	55	40	0,50
Redukční přípojka s těsněním – RI Typ B	B	315	1"	1 1/2"	59	18	60	40	0,585
Redukční přípojka s těsněním – RI Typ B	B	400	1 1/4"	1"	52	20	50	50	0,459
Redukční přípojka s těsněním – RI Typ B	B	315	1 1/4"	1 1/2"	60	20	60	50	0,615
Redukční přípojka s těsněním – RI Typ B	B	315	1 1/2"	1 1/4"	58	22	55	55	0,54

INTERFLUID spol. s r.o.

1. Máje 3381/106

Ostrava Moravská Ostrava, 703 00

Otevírací doba: 7:00 - 15:30

(po-pá mimo svátky)

Kontakty:

Tel.: + 420 595 953 879

Fax: + 420 595 955 908

interfluid@interfluid.com

obchod@interfluid.com

Bankovní spojení:

CZK: 27-7357520297 / 0100

IBAN : CZ5601000000277357520297

EUR: 34278-522852761 / 0100

IBAN : CZ8301000342780522852761

www.interfluid.com

Partner v oblasti hydrauliky a pneumatiky.

Už více jak 20 let tvoříme řešení na míru vašim potřebám.

PŘEDBĚŽNÁ DOLOŽKA:

Tento technický list byl vypracován dle nejlepších vědomostí a s obzvláštní pečlivostí. Poskytované informace se zakládají na praktických zkušenostech, interních zkouškách a odrážejí naši současnou úroveň znalostí. Jsou určeny pouze pro informaci a nepředstavují záruku vlastností výrobku nebo jeho vhodnosti pro konkrétní použití. Za chyby tisku a norem a za omyly nelze převzít jakoukoliv záruku. Platí naše Všeobecné obchodní podmínky

Interfluid
 spol. s r.o.

Interfluid
 spol. s r.o.

INTERFLUID spol. s.r.o.

1.Máje 3381/106
Ostrava Moravská Ostrava, 703 00
Otevírací doba: 7:00 - 15:30
(po-pá mimo svátky)

Kontakty:

Tel.: + 420 595 953 879
Fax: + 420 595 955 908
interfluid@interfluid.com
obchod@interfluid.com

Bankovní spojení:

CZK: 27-7357520297 / 0100
IBAN : CZ560100000277357520297
EUR:34278-522852761 / 0100
IBAN : CZ8301000342780522852761

www.interfluid.com

Partner v oblasti hydrauliky a
pneumatiky.
Už více jak 20 let tvoříme řešení na
míru vašim potřebám.