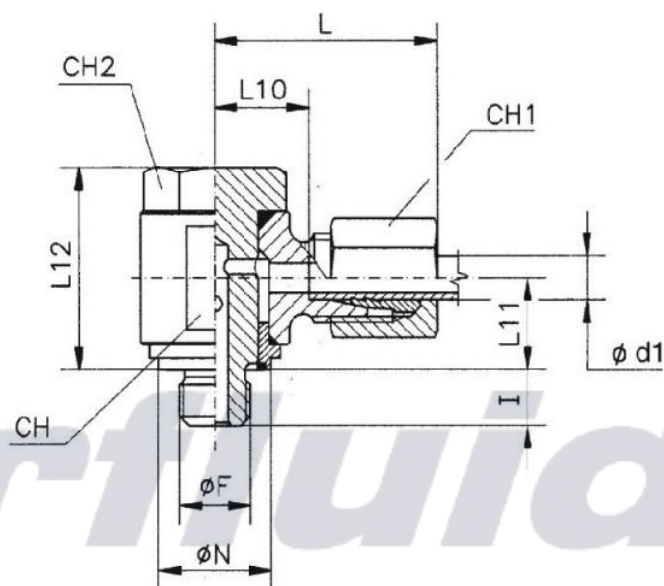


Připojení s těsněním BANJO



Označení / Název	Řada	Ø d1 mm	Těsnění max. pracovní tlak (bar)	I mm	L mm	L10 mm	L11 mm	L12 mm	Ø N mm	CH1 mm	CH2 mm	CH mm	Ø F
Připojení s těsněním BANJO 06L	L	6	315	8	28	13	12	27	15	14	17	19	1/8'
Připojení s těsněním BANJO 08L	L	8	315	12	29	14,5	14,5	30,5	19	17	19	22	1/4'
Připojení s těsněním BANJO 10L	L	10	315	12	30,5	15,5	14,5	30,5	19	19	19	22	1/4'
Připojení s těsněním BANJO 12L	L	12	315	12	34,5	19,5	17	37,5	23	22	24	30	3/8'
Připojení s těsněním BANJO 15L	L	15	315	14	38	22	21,5	47	27	27	27	32	1/2'
Připojení s těsněním BANJO 18L	L	18	315	14	39,5	22	21,5	47,5	27	32	27	36	1/2'
Připojení s těsněním BANJO 22L	L	22	160	16	46	28	24,5	55,5	33	36	32	41	3/4'
Připojení s těsněním BANJO 28L	L	28	160	18	50	31,5	30,5	68	40	41	41	50	1'
Připojení s těsněním BANJO 35L	L	35	160	20	59	35,5	35,5	79	50	50	50	60	1 1/4'
Připojení s těsněním BANJO 42L	L	42	160	22	66	41,5	40,5	90	56	60	55	70	1 1/2'
Připojení s těsněním BANJO 06S	S	6	400	12	31	16,5	14,5	30,5	19	17	19	22	1/4'
Připojení s těsněním BANJO 08S	S	8	400	12	31	16,5	14,5	30,5	19	19	19	22	1/4'
Připojení s těsněním BANJO 10S	S	10	400	12	36,5	20	17	37,5	23	22	24	30	3/8'
Připojení s těsněním BANJO 12S	S	12	400	12	36,5	20	17	37,5	23	24	24	30	3/8'
Připojení s těsněním BANJO 14S	S	14	400	14	42,5	23,5	21,5	47,5	27	27	27	36	1/2'
Připojení s těsněním BANJO 16S	S	16	400	14	42,5	23,5	21,5	47,5	27	30	27	36	1/2'
Připojení s těsněním BANJO 20S	S	20	400	16	51	27	24,5	55,5	33	36	32	41	3/4'
Připojení s těsněním BANJO 25S	S	25	250	18	58	31	30,5	68	40	46	41	50	1'
Připojení s těsněním BANJO 30S	S	30	250	20	66	36,5	35,5	79	50	50	50	60	1 1/4'
Připojení s těsněním BANJO 38S	S	38	250	22	76	42,5	40,5	90	56	60	55	70	1 1/2'

PŘEDBĚŽNÁ DOLOŽKA:

Tento technický list byl vypracován dle nejlepších vědomostí a s obzvláštní pečlivostí. Poskytované informace se zakládají na praktických zkušenostech, interních zkouškách a odrážejí naši současnou úroveň znalostí. Jsou určeny pouze pro informaci a nepředstavují záruku vlastností výrobku nebo jeho vhodnosti pro konkrétní použití. Za chyby tisku a norem a za omyly nelze převzít jakoukoliv záruku. Platí naše Všeobecné obchodní podmínky

INTERFLUID spol. s r.o.

1. Máje 3381/106

Ostrava Moravská Ostrava, 703 00

Otevírací doba: 7:00 - 15:30

(po-pá mimo svátky)

Kontakty:

Tel.: + 420 595 953 879

Fax: + 420 595 955 908

interfluid@interfluid.com

obchod@interfluid.com

Bankovní spojení:

CZK: 27-7357520297 / 0100

IBAN : CZ560100000277357520297

EUR: 34278-522852761 / 0100

IBAN : CZ8301000342780522852761

www.interfluid.com

Partner v oblasti hydrauliky a pneumatiky.

Už více jak 20 let tvoříme řešení na míru vašim potřebám.