



**PŘEDBĚŽNÁ DOLOŽKA:**

Tento technický list byl vypracován dle nejlepších vědomostí a s obzvláštní pečlivostí. Poskytované informace se zakládají na praktických zkušenostech, interních zkouškách a odrážejí naši současnou úroveň znalostí. Jsou určeny pouze pro informaci a nepředstavují záruku vlastností výrobku nebo jeho vhodnosti pro konkrétní použití. Za chyby tisku a norem a za omyly nelze převzít jakoukoliv záruku. Platí naše Všeobecné obchodní podmínky

**Interfluid**  
 **spol. s r.o.**

**Interfluid**  
 **spol. s r.o.**

**INTERFLUID spol. s.r.o.**

1.Máje 3381/106

Ostrava Moravská Ostrava, 703 00

Otevírací doba: 7:00 - 15:30

(po-pá mimo svátky)

**Kontakty:**

interfluid@interfluid.com

obchod@interfluid.com

+420 724 364 867

+420 606 782 769

**Bankovní spojení:**

CZK: 27-7357520297 / 0100

IBAN : CZ560100000277357520297

EUR:34278-522852761 / 0100

IBAN : CZ8301000342780522852761

**www.interfluid.com**Partner v oblasti hydrauliky a  
pneumatiky.Už více jak 20 let tvoříme řešení na  
míru vašim potřebám.

**PŘEDBĚŽNÁ DOLOŽKA:**

Tento technický list byl vypracován dle nejlepších vědomostí a s obzvláštní pečlivostí. Poskytované informace se zakládají na praktických zkušenostech, interních zkouškách a odrážejí naši současnou úroveň znalostí. Jsou určeny pouze pro informaci a nepředstavují záruku vlastností výrobku nebo jeho vhodnosti pro konkrétní použití. Za chyby tisku a norem a za omyly nelze převzít jakoukoliv záruku. Platí naše Všeobecné obchodní podmínky

**Interfluid**  
 **spol. s r.o.**

**Interfluid**  
 **spol. s r.o.**

**INTERFLUID spol. s.r.o.**

1.Máje 3381/106

Ostrava Moravská Ostrava, 703 00

Otevírací doba: 7:00 - 15:30

(po-pá mimo svátky)

**Kontakty:**

interfluid@interfluid.com

obchod@interfluid.com

+420 724 364 867

+420 606 782 769

**Bankovní spojení:**

CZK: 27-7357520297 / 0100

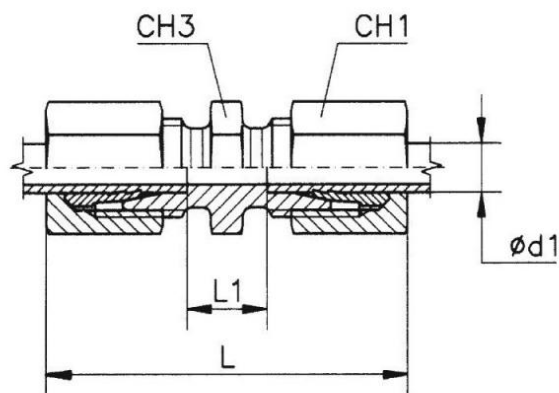
IBAN : CZ560100000277357520297

EUR:34278-522852761 / 0100

IBAN : CZ8301000342780522852761

**www.interfluid.com**Partner v oblasti hydrauliky a  
pneumatiky.Už více jak 20 let tvoříme řešení na  
míru vašim potřebám.

# VZOR - NADPIS



Označení	Série	Průměr trubky (mm)	Pracovní tlak (bar)	L (mm)	L1 (mm)	CH1 (mm)	CH3 (mm)
1AX098NLL04	LL	4	100	31	12	10	9
1AX098NLL06	LL	6	100	32	9	12	11
1AX098NLL08	LL	8	100	35	12	14	12
1AX098NLL10	LL	10	100	35	12	17	14
1AX098NLL12	LL	12	100	35	11	19	17
1BX098NLO06	L	6	315	39	10	14	12
1BX098NLO08	L	8	315	40	11	17	14
1BX098NLO10	L	10	315	42	13	19	17
1BX098NLO12	L	12	315	43	14	22	19
1BX098NLO15	L	15	315	46	16	27	24
1BX098NLO18	L	18	315	48	16	32	27
1BX098NLO22	L	22	160	52	20	36	32
1BX098NLO28	L	28	160	54	21	41	41
1BX098NLO35	L	35	160	63	20	50	46
1BX098NLO42	L	42	160	66	21	60	55
1BX098NSO06	S	6	630	45	16	17	14
1BX098NSO08	S	8	630	47	18	19	17
1BX098NSO10	S	10	630	49	17	22	19
1BX098NSO12	S	12	630	51	19	24	22
1BX098NSO14	S	14	630	57	22	27	24
1BX098NSO16	S	16	400	57	21	30	27
1BX098NSO20	S	20	400	66	23	36	32
1BX098NSO25	S	25	400	74	26	46	41
1BX098NSO30	S	30	400	80	27	50	46
1BX098NSO38	S	38	315	90	29	60	55

**INTERFLUID spol. s r.o.**

1.Máje 3381/106

Ostrava Moravská Ostrava, 703 00

Otevírací doba: 7:00 - 15:30

(po-pá mimo svátky)

**Kontakty:**
[interfluid@interfluid.com](mailto:interfluid@interfluid.com)
[obchod@interfluid.com](mailto:obchod@interfluid.com)

+420 724 364 867

+420 606 782 769

**Bankovní spojení:**

CZK: 27-7357520297 / 0100

IBAN : CZ560100000277357520297

EUR: 34278-522852761 / 0100

IBAN : CZ8301000342780522852761

**[www.interfluid.com](http://www.interfluid.com)**

Partner v oblasti hydrauliky a
 pneumatiky.

Už více jak 20 let tvoříme řešení na
 míru vašim potřebám.