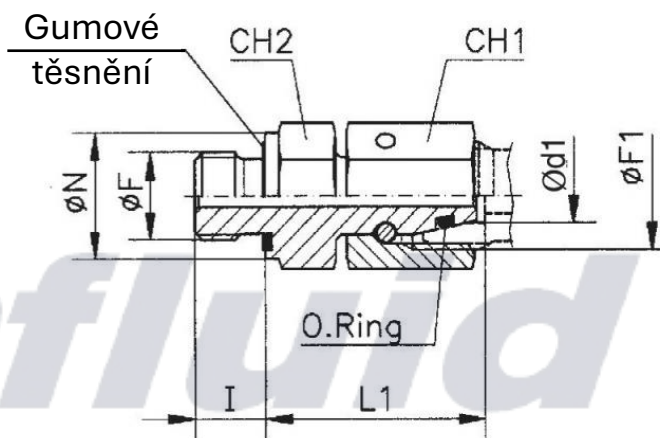


Připojovací šroubení s těsněním a O-kroužkem - VADKO



Označení	Řada	Ø d1 mm	Těsnění max. pracovní tlak (bar)	L1 mm	ØF cal	I mm	CH2 mm	ØN mm	ØF1 mm	CH1 mm	O-Ring mm
Připojovací šroubení s těsněním a O-kroužkem VADKO 06L	L	6	315	24,5	1/8'	8	14	14	12x1.5	14	4x1.5
Připojovací šroubení s těsněním a O-kroužkem VADKO 08L	L	8	315	29,5	1/4'	12	19	19	14x1.5	17	6x1.5
Připojovací šroubení s těsněním a O-kroužkem VADKO 10L	L	10	315	27,5	1/4'	12	19	19	16x1.5	19	7.5x1.5
Připojovací šroubení s těsněním a O-kroužkem VADKO 12L	L	12	315	34	3/8'	12	22	22	18x1.5	22	9x1.5
Připojovací šroubení s těsněním a O-kroužkem VADKO 15L	L	15	315	32	1/2'	14	27	27	22x1.5	27	12x2
Připojovací šroubení s těsněním a O-kroužkem VADKO 18L	L	18	315	31,5	1/2'	14	27	27	26x1.5	32	15x2
Připojovací šroubení s těsněním a O-kroužkem VADKO 22L	L	22	160	32.5	3/4'	16	32	32	30x2	36	20x2
Připojovací šroubení s těsněním a O-kroužkem VADKO 28L	L	28	160	35	1'	18	41	40	36x2	41	26x2
Připojovací šroubení s těsněním a O-kroužkem VADKO 35L	L	35	160	42.5	1 1/4'	20	50	50	45x2	50	32x2.5
Připojovací šroubení s těsněním a O-kroužkem VADKO 42L	L	42	160	46.5	1 1/2'	22	55	55	52x2	60	38x2.5
Připojovací šroubení s těsněním a O-kroužkem VADKO 06S	S	6	630	27	1/4'	12	19	19	14x1.5	17	4x1.5
Připojovací šroubení s těsněním a O-kroužkem VADKO 08S	S	8	630	29,5	1/4'	12	19	19	16x1.5	19	6x1.5
Připojovací šroubení s těsněním a O-kroužkem VADKO 10S	S	10	630	32	3/8'	12	22	22	18x1.5	22	7.5x1.5
Připojovací šroubení s těsněním a O-kroužkem VADKO 12S	S	12	630	34	3/8'	12	22	22	20x1.5	24	9x1.5
Připojovací šroubení s těsněním a O-kroužkem VADKO 14S	S	14	630	36.5	1/2'	14	27	27	22x1.5	27	10x2
Připojovací šroubení s těsněním a O-kroužkem VADKO 16S	S	16	400	37	1/2'	14	27	27	24x1.5	30	12x2
Připojovací šroubení s těsněním a O-kroužkem VADKO 20S	S	20	400	43	3/4'	16	32	32	30x2	36	16.3x2.4
Připojovací šroubení s těsněním a O-kroužkem VADKO 25S	S	25	400	48	1'	18	41	40	36x2	46	20.3x2.4
Připojovací šroubení s těsněním a O-kroužkem VADKO 30S	S	30	400	51	1 1/4'	20	50	50	42x2	50	25.3x2.4
Připojovací šroubení s těsněním a O-kroužkem VADKO 38S	S	38	315	60	1 1/2'	22	55	55	52x2	60	33.3x2.4

INTERFLUID spol. s r.o.

 1.Máje 3381/106
 Ostrava Moravská Ostrava, 703 00
 Otevírací doba: 7:00 - 15:30
 (po-pá mimo svátky)

Kontakty:

 Tel.: + 420 595 953 879
 Fax: + 420 595 955 908
 interfluid@interfluid.com
 obchod@interfluid.com

Bankovní spojení:

 CZK: 27-7357520297 / 0100
 IBAN : CZ5601000000277357520297
 EUR: 34278-522852761 / 0100
 IBAN : CZ8301000342780522852761

www.interfluid.com

 Partner v oblasti hydrauliky a
 pneumatiky.
 Už více jak 20 let tvoříme řešení na
 míru vašim potřebám.

PŘEDBĚŽNÁ DOLOŽKA:

Tento technický list byl vypracován dle nejlepších vědomostí a s obzvláštní pečlivostí. Poskytované informace se zakládají na praktických zkušenostech, interních zkouškách a odrážejí naši současnou úroveň znalostí. Jsou určeny pouze pro informaci a nepředstavují záruku vlastností výrobku nebo jeho vhodnosti pro konkrétní použití. Za chyby tisku a norem a za omyly nelze převzít jakoukoliv záruku. Platí naše Všeobecné obchodní podmínky

Interfluid
 spol. s r.o.

Interfluid
 spol. s r.o.