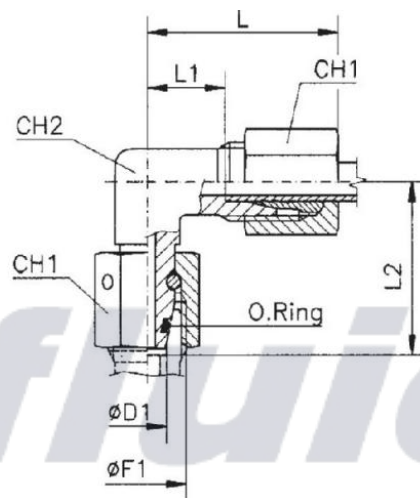


# Koleno s převlečnou maticí a O-Ring - VBDKO



Označení	Řada	Ø D1 mm	Těsnění max. pracovní tlak (bar)	L mm	L1 mm	L2 mm	Ø F1 mm	CH1 mm	CH2 mm	O-Ring mm
Koleno s převlečnou maticí VBDKO 06L	L	6	315	27	12	26	12x1,5	14	12	4x1,5
Koleno s převlečnou maticí VBDKO 08L	L	8	315	29	14	27,5	14x1,5	17	12	6x1,5
Koleno s převlečnou maticí VBDKO 10L	L	10	315	30	15	29	16x1,5	19	14	7,5x1,5
Koleno s převlečnou maticí VBDKO 12L	L	12	315	32	17	29,5	18x1,5	22	17	9x1,5
Koleno s převlečnou maticí VBDKO 15L	L	15	315	36	21	32,5	22x1,5	27	19	12x2
Koleno s převlečnou maticí VBDKO 18L	L	18	315	40	23,5	35,5	26x1,5	32	24	15x2
Koleno s převlečnou maticí VBDKO 22L	L	22	160	44	27,5	38,5	30x2	36	27	20x2
Koleno s převlečnou maticí VBDKO 28L	L	28	160	47	30,5	41,5	36x2	41	36	26x2
Koleno s převlečnou maticí VBDKO 35L	L	35	160	56	34,5	51	45x2	50	41	32x2,5
Koleno s převlečnou maticí VBDKO 42L	L	42	160	63	40	56	52x2	60	50	38x2,5
Koleno s převlečnou maticí VBDKO 06S	S	6	630	31	16	27	14x1,5	17	12	4x1,5
Koleno s převlečnou maticí VBDKO 08S	S	8	630	32	17	27,5	16x1,5	19	14	6x1,5
Koleno s převlečnou maticí VBDKO 10S	S	10	630	34	17,5	30	18x1,5	22	17	7,5x1,5
Koleno s převlečnou maticí VBDKO 12S	S	12	630	38	21,5	31	20x1,5	24	17	9x1,5
Koleno s převlečnou maticí VBDKO 14S	S	14	630	40	22	35	22x1,5	27	19	10x2
Koleno s převlečnou maticí VBDKO 16S	S	16	400	43	24,5	36,5	24x1,5	30	24	12x2
Koleno s převlečnou maticí VBDKO 20S	S	20	400	48	26,5	44,5	30x2	36	27	16.3x2.4
Koleno s převlečnou maticí VBDKO 25S	S	25	400	54	30	50	36x2	46	36	20.3x2.4
Koleno s převlečnou maticí VBDKO 30S	S	30	400	62	35,5	55	42x2	50	41	25.3x2.4
Koleno s převlečnou maticí VBDKO 38S	S	38	315	72	41	63	52x2	60	50	33.3x2.4

**INTERFLUID spol. s r.o.**

 1.Máje 3381/106  
 Ostrava Moravská Ostrava, 703 00  
 Otevírací doba: 7:00 - 15:30  
 (po-pá mimo svátky)

**Kontakty:**

 Tel.: + 420 595 953 879  
 Fax: + 420 595 955 908  
 interfluid@interfluid.com  
 obchod@interfluid.com

**Bankovní spojení:**

 CZK: 27-7357520297 / 0100  
 IBAN : CZ560100000277357520297  
 EUR:34278-522852761 / 0100  
 IBAN : CZ8301000342780522852761

**www.interfluid.com**

 Partner v oblasti hydrauliky a  
 pneumatiky.  
 Už více jak 20 let tvoříme řešení na  
 míru vašim potřebám.

**PŘEDBĚŽNÁ DOLOŽKA:**

Tento technický list byl vypracován dle nejlepších vědomostí a s obzvláštní pečlivostí. Poskytované informace se zakládají na praktických zkušenostech, interních zkouškách a odrážejí naši současnou úroveň znalostí. Jsou určeny pouze pro informaci a nepředstavují záruku vlastností výrobku nebo jeho vhodnosti pro konkrétní použití. Za chyby tisku a norem a za omyly nelze převzít jakoukoliv záruku. Platí naše Všeobecné obchodní podmínky

**Interfluid**  
spol. s r.o.

**Interfluid**  
spol. s r.o.

**INTERFLUID spol. s.r.o.**

1.Máje 3381/106

Ostrava Moravská Ostrava, 703 00

Otevírací doba: 7:00 - 15:30

(po-pá mimo svátky)

**Kontakty:**

Tel.: + 420 595 953 879

Fax: + 420 595 955 908

interfluid@interfluid.com

obchod@interfluid.com

**Bankovní spojení:**

CZK: 27-7357520297 / 0100

IBAN : CZ560100000277357520297

EUR:34278-522852761 / 0100

IBAN : CZ8301000342780522852761

**www.interfluid.com**

Partner v oblasti hydrauliky a  
pneumatiky.

Už více jak 20 let tvoříme řešení na  
míru vašim potřebám.