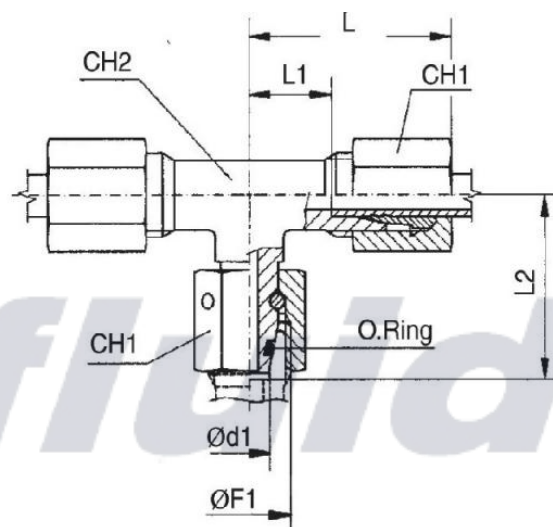


T- kus s těsněním a O-kroužkem - VCDKO



| Označení / Název | Řada | Ø d1 mm | Těsnění max. pracovní tlak (bar) | L mm | L1 mm | L2 mm | Ø F1 mm | CH1 mm | CH2 mm | O-Ring mm |
|---|------|---------|----------------------------------|------|-------|-------|---------|--------|--------|-----------|
| T-kus s těsněním a O-kroužkem VCDKO 06L | L | 6 | 315 | 27 | 12 | 26 | 12x1.5 | 14 | 12 | 4x1,5 |
| T-kus s těsněním a O-kroužkem VCDKO 08L | L | 8 | 315 | 29 | 14 | 27,5 | 14x1.5 | 17 | 12 | 6x1.5 |
| T-kus s těsněním a O-kroužkem VCDKO 10L | L | 10 | 315 | 30 | 15 | 29 | 16x1.5 | 19 | 14 | 7,5x1,5 |
| T-kus s těsněním a O-kroužkem VCDKO 12L | L | 12 | 315 | 32 | 17 | 29,5 | 18x1.5 | 22 | 17 | 9x1.5 |
| T-kus s těsněním a O-kroužkem VCDKO 15L | L | 15 | 315 | 36 | 21 | 32,5 | 22x1.5 | 27 | 19 | 12x2 |
| T-kus s těsněním a O-kroužkem VCDKO 18L | L | 18 | 315 | 40 | 23,5 | 35,5 | 26x1.5 | 32 | 24 | 15x2 |
| T-kus s těsněním a O-kroužkem VCDKO 22L | L | 22 | 160 | 44 | 27,5 | 38,5 | 30x2 | 36 | 27 | 20x2 |
| T-kus s těsněním a O-kroužkem VCDKO 28L | L | 28 | 160 | 47 | 30,5 | 41,5 | 36x2 | 41 | 36 | 26x2 |
| T-kus s těsněním a O-kroužkem VCDKO 35L | L | 35 | 160 | 56 | 34,5 | 51 | 45x2 | 50 | 41 | 32x2,5 |
| T-kus s těsněním a O-kroužkem VCDKO 42L | L | 42 | 160 | 63 | 40 | 56 | 52x2 | 60 | 50 | 38x2,5 |
| T-kus s těsněním a O-kroužkem VCDKO 06S | S | 6 | 630 | 31 | 16 | 27 | 14x1.5 | 17 | 12 | 4x1,5 |
| T-kus s těsněním a O-kroužkem VCDKO 08S | S | 8 | 630 | 32 | 17 | 27,5 | 16x1.5 | 19 | 14 | 6x1.5 |
| T-kus s těsněním a O-kroužkem VCDKO 10S | S | 10 | 630 | 34 | 17,5 | 30 | 18x1.5 | 22 | 17 | 7,5x1,5 |
| T-kus s těsněním a O-kroužkem VCDKO 12S | S | 12 | 630 | 38 | 21,5 | 31 | 20x1.5 | 24 | 17 | 9x1.5 |
| T-kus s těsněním a O-kroužkem VCDKO 14S | S | 14 | 630 | 40 | 22 | 35 | 22x1.5 | 27 | 19 | 10x2 |
| T-kus s těsněním a O-kroužkem VCDKO 16S | S | 16 | 400 | 43 | 24,5 | 36,5 | 24x1.5 | 30 | 24 | 12x2 |
| T-kus s těsněním a O-kroužkem VCDKO 20S | S | 20 | 400 | 48 | 26,5 | 44,5 | 30x2 | 36 | 27 | 16.3x2.4 |
| T-kus s těsněním a O-kroužkem VCDKO 25S | S | 25 | 400 | 54 | 30 | 50 | 36x2 | 46 | 36 | 20.3x2.4 |
| T-kus s těsněním a O-kroužkem VCDKO 30S | S | 30 | 400 | 62 | 35,5 | 55 | 42x2 | 50 | 41 | 25.3x2.4 |
| T-kus s těsněním a O-kroužkem VCDKO 38S | S | 38 | 315 | 72 | 41 | 63 | 52x2 | 60 | 50 | 33.3x2.4 |

INTERFLUID spol. s r.o.

1. Máje 3381/106
Ostrava Moravská Ostrava, 703 00
Otevírací doba: 7:00 - 15:30
(po-pá mimo svátky)

Kontakty:

Tel.: + 420 595 953 879
Fax: + 420 595 955 908
interfluid@interfluid.com
obchod@interfluid.com

Bankovní spojení:

CZK: 27-7357520297 / 0100
IBAN : CZ560100000277357520297
EUR: 34278-522852761 / 0100
IBAN : CZ8301000342780522852761

www.interfluid.com

Partner v oblasti hydrauliky a pneumatiky.
Už více jak 20 let tvoříme řešení na míru vašim potřebám.

PŘEDBĚŽNÁ DOLOŽKA:

Tento technický list byl vypracován dle nejlepších vědomostí a s obzvláštní pečlivostí. Poskytované informace se zakládají na praktických zkušenostech, interních zkouškách a odrážejí naši současnou úroveň znalostí. Jsou určeny pouze pro informaci a nepředstavují záruku vlastností výrobku nebo jeho vhodnosti pro konkrétní použití. Za chyby tisku a norem a za omyly nelze převzít jakoukoliv záruku. Platí naše Všeobecné obchodní podmínky

Interfluid
 spol. s r.o.

Interfluid
 spol. s r.o.

INTERFLUID spol. s.r.o.

1.Máje 3381/106

Ostrava Moravská Ostrava, 703 00

Otevírací doba: 7:00 - 15:30

(po-pá mimo svátky)

Kontakty:

Tel.: + 420 595 953 879

Fax: + 420 595 955 908

interfluid@interfluid.com

obchod@interfluid.com

Bankovní spojení:

CZK: 27-7357520297 / 0100

IBAN : CZ560100000277357520297

EUR:34278-522852761 / 0100

IBAN : CZ8301000342780522852761

www.interfluid.comPartner v oblasti hydrauliky a
pneumatiky.Už více jak 20 let tvoříme řešení na
míru vašim potřebám.